

KRADIO 900

TASTIERA CON RX RADIO BIDIREZIONALE A 32 DISPOSITIVI PER CENTRALI K E X
K & X PANEL KEYPAD RECEIVER WITH 32 BIDIRECTIONAL WIRELESS DEVICES

MANUALE INSTALLATORE
INSTALLER MANUAL

DESCRIZIONE - DESCRIPTION

Kradio900 è una tastiera con 2 terminali filari utilizzabili come uscite e/o ingressi ed un ricevitore radio a 32 dispositivi da collegare via bus RS485 alle centrali serie X e serie K, rendendo di fatto il sistema IBRIDO (filare e wireless)

Caratteristiche:

- Tastiera con LCD display di colore 16x2 caratteri
- 2 terminali filari configurabili liberamente come ingressi e/o uscite
- Trasmissione via radio digitale FSK
- Trasmissione a 128 AES bit a codice variabile
- 32 dispositivi programmabili
- protezione tamper antiapertura e su linea bus.

Kradio900 is a keypad with 2 wired terminal that be configured like input end/or output, and 32 device wireless receiver that be used in K series and X series panels. In this way will be possible have a hybrid alarm system. The connection with panel is the same for all peripheric (keypad, input module, output module etc.)

Characteristics:

- Blu LCD 16x2 characters keypad
- 2 wired terminal the be programmed like input and/or output
- Wireless Digital Transmission FSK
- Transmission on 124 bits AES rolling code
- 32 programmable wireless device (sensors, contact, keyfob etc.)
- Antiopening/Antiremoval TAMPER and line bus tamper

DESCRIZIONE DELLA SCHEDA / COLLEGAMENTI - DESCRIPTION OF THE BOARD / LINKS

TERMINALI: + - alimentazione 13.8V, proveniente dalla centrale, A e B terminali BUS 485 da collegare alla centrale.

LED DI SEGNALE: RFI indica la ricezione e trasmissione del sistema, ADDR indica l'indirizzo di programmazione.

JP1: Change ADDR, utilizzato per impostare nuovi indirizzi al ricevitore radio

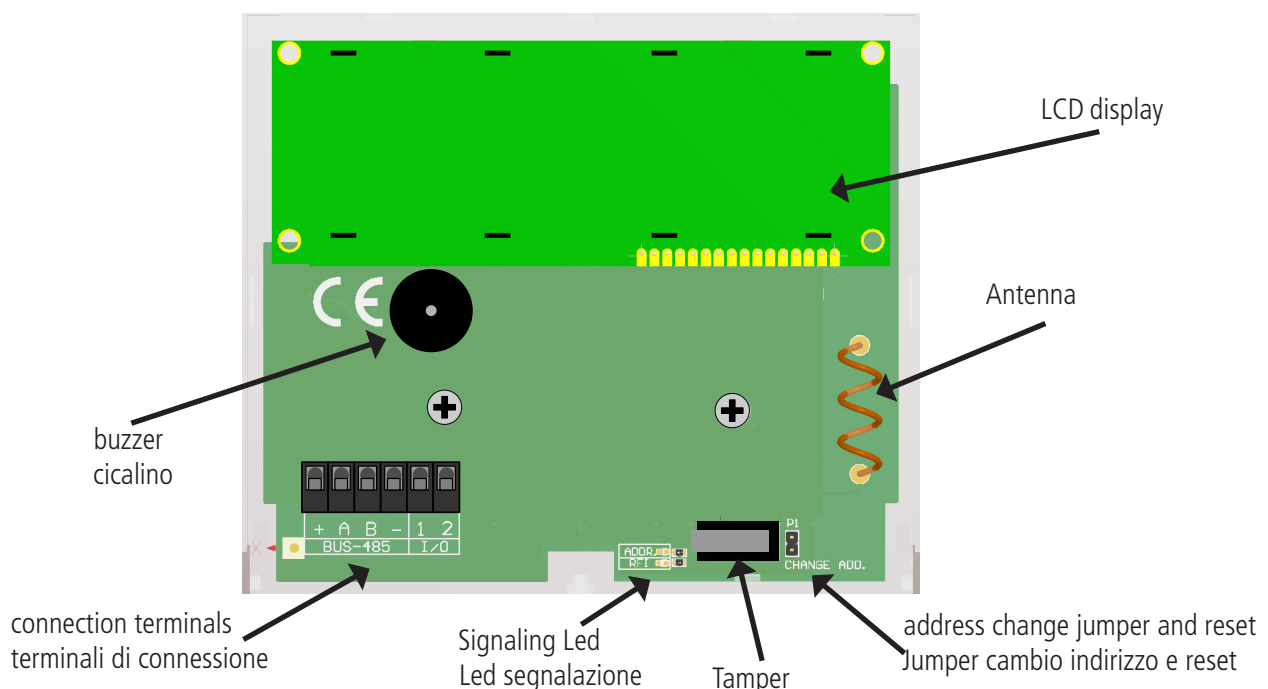
TAMPER: tamper antiapertura e rimozione.

TERMINALS = + - power supply 13.8V from Panel, A B, terminal of bus RS 485 from Panel

SIGNALING LED: RFI indication of transmission and reception, ADDR Address on bus.

JP1: jumper for change the address bus of wireless receiver

TAMPER: protection for opening and removing



ATTIVAZIONE DELLA SCHEDA / BOARD ACTIVATION

La scheda **Kradio 900** va collegata ai terminali + - A B della centrale e l'attivazione va fatta dal menu periferiche della centrale a cui è collegata. Impostazione indirizzo:

- Indirizzamento della sezione "Tastiera". Avviene in modo automatico, nel caso si voglia assegnare uno specifico indirizzo, entrare nel menù della tastiera (premendo contemporaneamente i tasti "canc X" e "invio V") e spostarsi con le frecce SU o GIU' e cambiare l'Indirizzo nel menù, ID Tastiera.
- l'indirizzamento della parte "Ricevente radio".

Collegando una singola KRadio, l'indirizzo assegnato automaticamente di fabbrica è il primo e basta abilitare in centrale (menù periferiche/Espans.Radio) la prima ricevente per rendere il sistema attivo. In caso di utilizzo di 2 Kradio 800, sulla seconda è necessario settare l'indirizzo procedendo come segue.

- prima di attivare la ESP.Radio nel menù della centrale, alimentare la tastiera lasciando il JUMPER (cambio indirizzo/reset) CHIUSO
- attivare la periferica nel menù della centrale (Esp.Radio). La tastiera prenderà automaticamente il secondo indirizzo, essendo il primo già "occupato" dalla prima Espansione Radio.

Per verificare l'indirizzo è possibile vedere il lampeggio del led **ADDR** (se 1=lampeggio indirizzo 1, se 2=lampeggi indirizzo 2)

nota: il led ADDR acceso fisso indica che la periferica non è ancora stata attivata dalla centrale e non dialoga con essa.

Una volta attivate le schede, seguire il manuale della centrale per la programmazione dei dispositivi. Il lampeggio del **led RFI** indica la ricezione e la trasmissione radio tra ricevitore e dispositivi memorizzati (brevi flash).

Procedura di reset HW: è possibile resettare la KRadio800 direttamente dal relativo menù in centrale. Nel caso si volesse eseguire localmente sulla tastiera seguire le indicazioni:

- alimentare la scheda senza collegare A e B e con il Jumper (cambio indirizzo/reset) CHIUSO
- i led **ADDR e RFI** inizieranno a lampeggiare alternativamente lenti
- **aprire e richiudere il Jumper**, i led (**ADDR e RFI**) aumenteranno la frequenza dei lampeggi fino a quando rimarrà acceso fisso solo il led Verde (scheda resettata)
- terminato il reset, riaprire e lasciare aperto il jumper.

Regolazioni Tastiera.

Per entrare nel menù delle impostazioni dei parametri Tastiera, premere contemporaneamente i simboli "canc X" e "invio V" per alcuni secondi. Utilizzare le frecce SU e GIU' per spostarsi tra:

- ID Tastiera (per impostazione indirizzo hardware della Tastiera) premere invio "V" e con le frecce Destra e Sinistra, impostare il valore
- Tempo Luminosità premere invio "V" con le frecce Destra e Sinistra, regolare la durata.
- Imposta lingua le lingue disponibili sono Italiano e Inglese, premere invio e selezionare la lingua con le frecce SX e DX.
- Attivazione tamper premere invio e selezionare con le frecce SX e DX l'abilitazione della protezione tamper antiapertura.

EXPR900 must be connected in to the + - A B terminals in panel, for enabling the board go in peripheral menu from panel.

Address setting:

- Section addressing "keyboard". Takes place automatically, if you want to assign a specific address, enter the keyboard (by pressing the keys "canc X" and "V sending menu") and move with the UP or DOWN and change the address in the menu keyboard ID.
- Section addressing of "Radio Receiver"

By connecting a single kradio, the address automatically assigned (factory address, first address) and when enabled (menu Devices / Espans. Radio) the first receiver, the system is active.

In case of using 2 kradio 800, is necessary to set the second address, as follows.

- Before activating the ESP.Radio in the control panel menu, power the keyboard leaving JUMPER (address change / reset) CLOSED
- Enable the device in the control panel menu (Esp.Radio). The keyboard will automatically pick the secondo address, being the first is already "busy" by the first expansion Radio.

To verify the address pay attention to the LED **ADDR** (1= short flash address 1, 2 short flash address 2.....)

Reset hardware procedure: it's possible reset the board directly from panel menu, but is possible reset direct on board:

- Turn OFF power and disconnect A & B terminals
- re power with JUMPER (address change / reset) CLOSED, the LED ADDR and RFI start to slow blink alternately
- **close and open jumper**, the led combination start to increase the alternately blink, when they stop and remain on, only led ADDR. The board is reset.

Keyboard adjustments.

To access the menu of the parameter settings of the Keyboard, simultaneously touch the "X" and "V":

Use the UP and DOWN arrow keys to scroll through the:

- Keyboard ID: With the Right and Left arrow keys, set a value and confirm with enter V.
- Display Brightness duration : With the Right and Left arrow keys, set a value and confirm with enter V.
- Language selection: With the Right and Left arrow keys, select language and confirm with enter V. (available: ENGLISH – ITALIAN)
- Tamper protection enable/disable : With the Right and Left arrow keys, set a value and confirm with enter V.

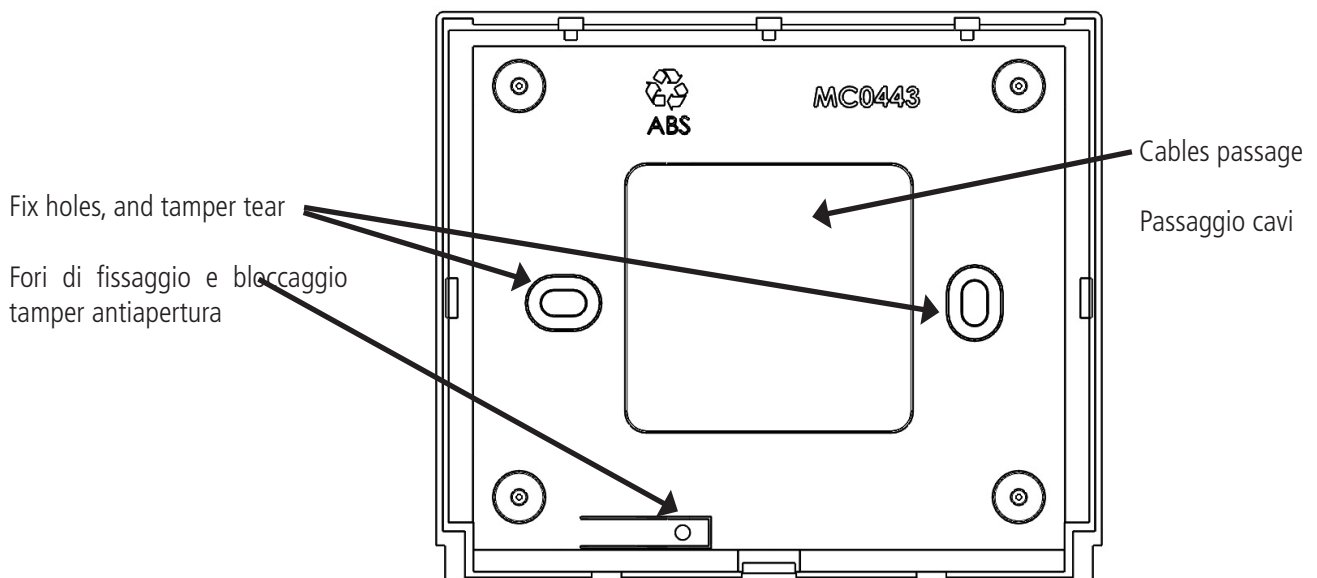
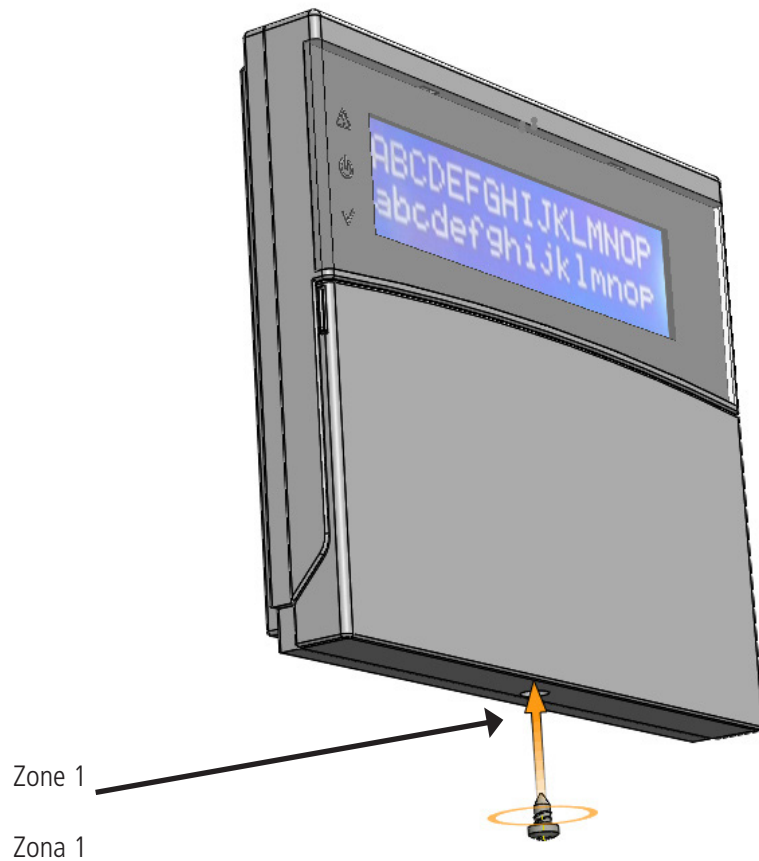
INSTALLAZIONE /INSTALLATION

Fissare il fondo del contenitore nella posizione desiderata, utilizzando tasselli di misura 5mm.. Far passare i cavi nell'apposito foro di passaggio, riposizionare la scheda e chiudere il contenitore assicurandosi che il tamper sia chiuso.

Per aprire il contenitore plastico, rimuovere la vite presente nella parte sottostante e con lo sportellino chiuso, fare una leggera pressione con un cacciavite (zona 1) per aprire la cover.

Fix the bottom of the plastic box to the desired position, with 5mm. fisher. Route the cables into the bore, fix the board, close the plastic box and check if is the TAMPER blade is closed.

To open the plastic box, remove the screw on the underside and with the flip closed, a slight pressure with a screwdriver (zone 1) to open the cover.



SPECIFICHE TECNICHE - TECHNICAL SPECIFICATIONS

Misure - Measures	L135 H115 P25 mm
Alimentazione - Power voltage	13.8 Vcc
Consumo - Consumption	43mA
Consumo massimo - Maximum consumption	112mA
Antiapertura/antistrappo - Antiremoval/Antiopening	SI - YES
Frequenza di funzionamento - Working Frequency	868.3 MHz
Condizioni ambientali certificate - Environmental Conditions	da +0°C a +40°C

L'installazione deve essere eseguita a regola d'arte da personale specializzato.

Il produttore declina ogni responsabilità nel caso in cui il prodotto venga manomesso da persone non autorizzate.

Si raccomanda di verificare il corretto funzionamento del sistema d'allarme almeno una volta al mese, tuttavia un sistema di allarme elettronico affidabile non evita intrusioni, rapine, incendi o altro, ma si limita a diminuire il rischio che tali situazioni si verifichino.

The installation must be done from specialized people.

The manufacturer declines each responsibility if the product is tampered from not authorized people.

It's suggested to verify the correct operations of the system at least one time for month. However a reliable alarm system doesn't avoid intrusions, robbery, fire or other, but it reduces the possibility that these situations happen.