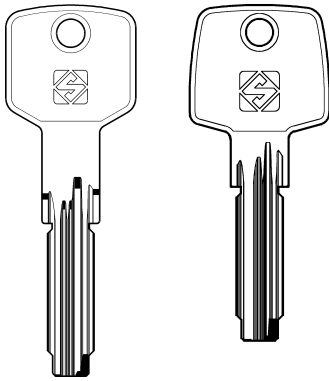


PER:
FOR:

ABUS (D)



AB48

AB84

AB74

ASTRAL system:

Codes tables protected by a password issued by Silca on receipt of the manufacturer's authorization.

Tabelle codici protette da password rilasciata da Silca a fronte di autorizzazione del costruttore.

Code-Tabellen geschützt durch von Silca geliefertes Password auf Herstellersgenehmigung.

Tables de codes protégées par un password qui est émis par Silca sur autorisation du Constructeur.

Tablas codigos protegidos por password que expide Silca contra autorización del constructor.

Tabelas de códigos protegidas por uma password emitida por Silca contra autorização do fabricante.

OPTIONAL

D743261ZB



05J Jaw
Ganascia 05J
05J Backe
Mâchoire 05J
Quijada 05J
Garra 05J

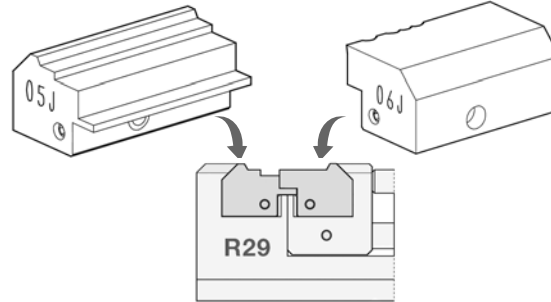


OPTIONAL

D743262ZB



06J Jaw
Ganascia 06J
06J Backe
Mâchoire 06J
Quijada 06J
Garra 06J



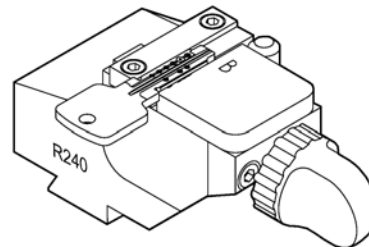
OR

OPTIONAL



D720980ZB

R240 jaw
Morsetto R240
R240 Spannbacke
Étau R240
Mordaza R240
Mordente R240



OPTIONAL

D708740ZB

Cutter H105 (HSS)
Fresa H105 (HSS)
Fräser H105 (HSS)
Fraise H105 (HSS)
Fresa H105 (HSS)
Fresa H105 (HSS)

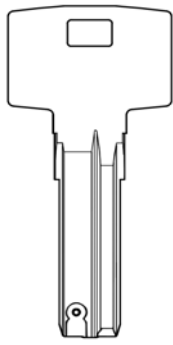


D709242ZB

Cutter W105 (carbide)
Fresa W105 (metallo duro)
Fräser W105 (Hartmetall)
Fraise W105 (au carbure)
Fresa W105 (metal duro)
Fresa W105 (metal duro)

PER:
FOR:

ABUS (D)



Bravus

1000 - 2000 - 3000 - 4000

System protected by a password issued by Silca on receipt of authorization.

Sistema protetto da password rilasciata da Silca a fronte di autorizzazione.

Passwort geschütztes System - Freigabe des Herstellers erforderlich.

Système protégé par un password qui est émis par Silca sur autorisation.

Sistema protegido por password que expide Silca contra autorización.

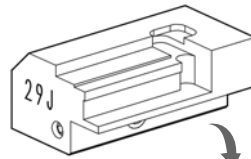
Sistema protegido por uma password emitida por Silca contra a autorização.

OPTIONAL



D744315ZB

29J Jaw
Ganascia 29J
29J Backe
Mâchoire 29J
Quijada 29J
Garra 29J

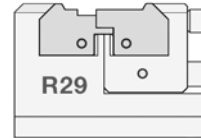
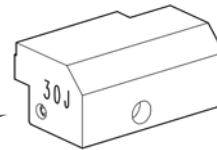


OPTIONAL



D744317ZB

30J Jaw
Ganascia 30J
30J Backe
Mâchoire 30J
Quijada 30J
Garra 30J



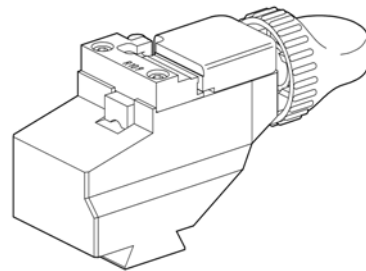
OR

OPTIONAL



D742701ZB

R109 clamp
Morsetto R109
Spannbacke R109
Etau R109
Mordaza R109
Mordente R109



1000 - 2000 - 3000 systems

OPTIONAL



D908994ZR

Tracer point U102
Tastatore U102
Taster U102
Palpeur U102
Palpador U102
Palpador U102

OPTIONAL



D710776ZB

Cutter W205
Fresa W205
Fräser W205
Fraise W205
Fresa W205
Fresa W205

4000 system

OPTIONAL



D908994ZR

Tracer point U102
Tastatore U102
Taster U102
Palpeur U102
Palpador U102
Palpador U102

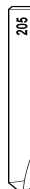
STANDARD



D911108ZR

Tracer point U103
Tastatore U103
Taster U103
Palpeur U103
Palpador U103
Palpador U103

OPTIONAL



D710776ZB

Cutter W205
Fresa W205
Fräser W205
Fraise W205
Fresa W205
Fresa W205

OPTIONAL

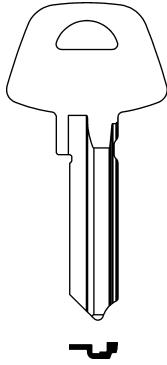


D742700ZB

Cutter W317
Fresa W317
Fräser W317
Fraise W317
Fresa W317
Fresa W317

PER:
FOR:

ASSA (S)



D-12

System protected by a password issued by Silca on receipt of authorization.

Sistema protetto da password rilasciata da Silca a fronte di autorizzazione.

Passwort geschütztes System - Freigabe des Herstellers erforderlich.

Système protégé par un password qui est émis par Silca sur autorisation.

Sistema protegido por password que expide Silca contra autorización.

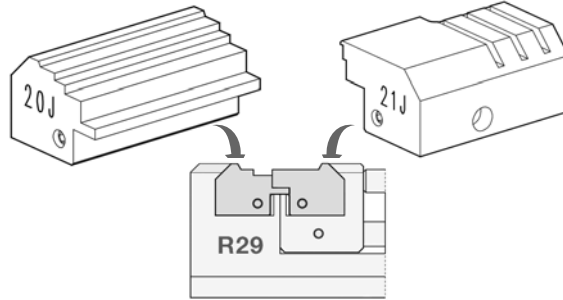
Sistema protegido por uma password emitida por Silca contra a autorização.

OPTIONAL **D744283ZB**

◆ **CODE**
20J Jaw
Ganascia 20J
20J Backe
Mâchoire 20J
Quijada 20J
Garra 20J

OPTIONAL **D744284ZB**

◆ **CODE**
21J Jaw
Ganascia 21J
21J Backe
Mâchoire 21J
Quijada 21J
Garra 21J



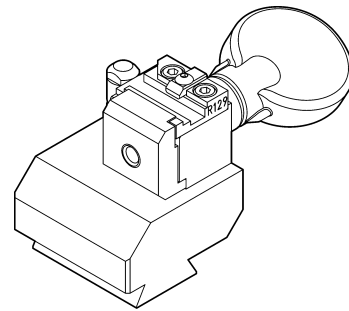
OR

OPTIONAL

◆ **CODE**

D736835ZB

Clamp R129
Morsetto R129
Spannbacken R129
Etau R129
Mordaza R129
Mordente R129



OPTIONAL

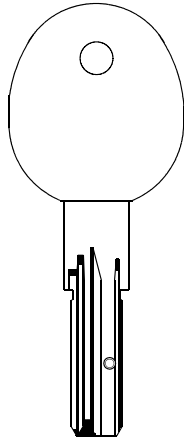


D735439ZB

Cutter W148
Fresa W148
Fräser W148
Fraise W148
Fresa W148
Fresa W148

PER:
FOR:

ATRA (I)



(POWER)

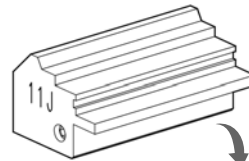
Codes tables protected by a password issued by Silca on receipt of the manufacturer's authorization.
Tabella codici protette da password rilasciata da Silca a fronte di autorizzazione del costruttore.
Code-Tabellen geschützt durch von Silca geliefertes Password auf Herstellersgenehmigung.
Tables de codes protégées par un password qui est émis par Silca sur autorisation du Constructeur.
Tablas codigos protegidos por password que expide Silca contra autorización del constructor.
Tabelas de códigos protegidas por uma password emitida por Silca contra autorização do fabricante.

OPTIONAL



D743278ZB

11J Jaw
Ganascia 11J
11J Backe
Mâchoire 11J
Quijada 11J
Garra 11J

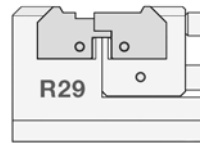
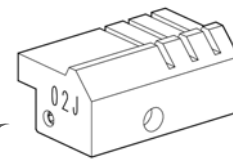


STANDARD



D943254ZR

02J Jaw
Ganascia 02J
02J Backe
Mâchoire 02J
Quijada 02J
Garra 02J



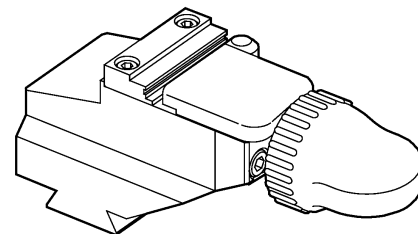
OR

OPTIONAL



D724187ZB

R174 clamp
Morsetto R174
R174 Spannbacke
Étau R174
Mordaza R174
Mordente R174



OPTIONAL

D709117ZB

Cutter H106 (HSS)
Fresa H106 (HSS)
Fräser H106 (HSS)
Fraise H106 (HSS)
Fresa H106 (HSS)
Fresa H106 (HSS)

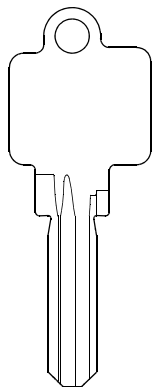


D709243ZB

Cutter W106 (carbide)
Fresa W106 (metallo duro)
Fräser W106 (Hartmetall)
Fraise W106 (au carbure)
Fresa W106 (metal duro)
Fresa W106 (metal duro)

PER:
FOR:

BKS (D)



WS42

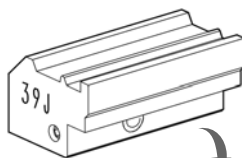
WS50
(Profile NW)

OPTIONAL

D744485ZB



39J Jaw
Ganascia 39J
39J Backe
Mâchoire 39J
Quijada 39J
Garra 39J

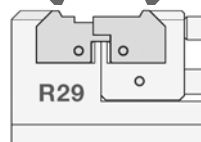
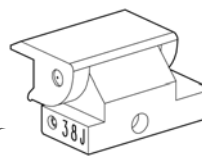


OPTIONAL

D744482ZB

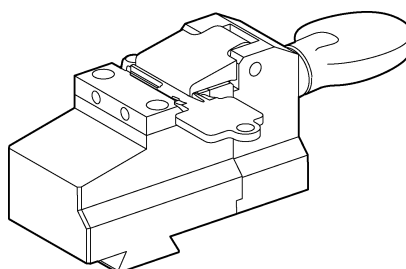


38J Jaw
Ganascia 38J
38J Backe
Mâchoire 38J
Quijada 38J
Garra 38J



OR

OPTIONAL



D727637ZB

R158 clamp
Morsetto R158
Spannbacke R158
Étau R158
Mordaza R158
Mordente R158

OPTIONAL

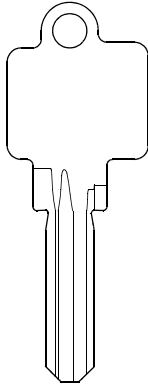


D726008ZB

Cutter W273 (carbide)
Fresa W273 (metallo duro)
Fräser W273 (Hartmetall)
Fraise W273 (au carbure)
Fresa W273 (metal duro)
Fresa W273 (metal duro)

PER:
FOR:

BKS (D)



WS50 MK

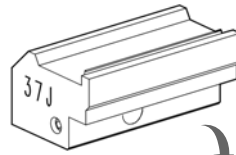
(Profiles RA-RK-RZ)

OPTIONAL



D744480ZB

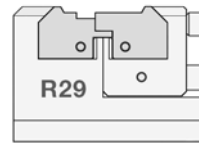
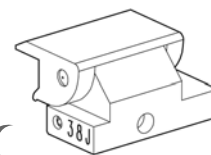
37J Jaw
Ganascia 37J
37J Backe
Mâchoire 37J
Quijada 37J
Garra 37J



OPTIONAL

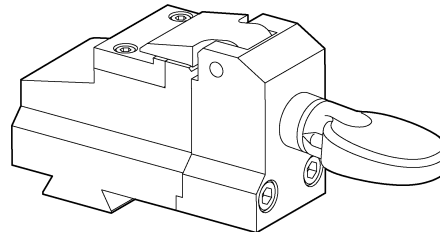
D744482ZB

38J Jaw
Ganascia 38J
38J Backe
Mâchoire 38J
Quijada 38J
Garra 38J



OR

OPTIONAL



D729116ZB

R150 clamp
Morsetto R150
Spannbacke R150
Etau R150
Mordaza R150
Mordente R150

OPTIONAL

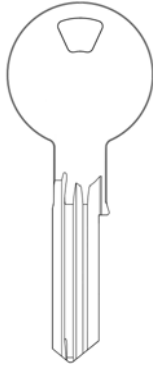


D726008ZB

Cutter W273 (carbide)
Fresa W273 (metallo duro)
Fräser W273 (Hartmetall)
Fraise W273 (au carbure)
Fresa W273 (metal duro)
Fresa W273 (metal duro)

PER:
FOR:

CES (D)



(UDM)

System protected by a password issued by Silca on receipt of authorization.

Sistema protetto da password rilasciata da Silca a fronte di autorizzazione.

Passwort geschütztes System - Freigabe des Herstellers erforderlich.

Système protégé par un password qui est émis par Silca sur autorisation.

Sistema protegido por password que expide Silca contra autorización.

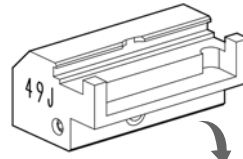
Sistema protegido por uma password emitida por Silca contra a autorização.

OPTIONAL



D744505ZB

49J Jaw
Ganascia 49J
49J Backe
Mâchoire 49J
Quijada 49J
Garra 49J

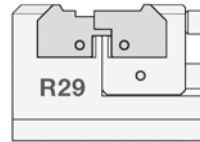
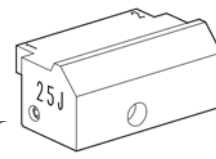


OPTIONAL



D744311ZB

25J Jaw
Ganascia 25J
25J Backe
Mâchoire 25J
Quijada 25J
Garra 25J



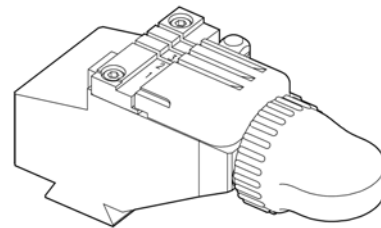
OR

OPTIONAL



D917002ZR

R1 clamp
Morsetto R1
Spannbacke R1
Etau R1
Mordaza R1
Mordente R1



+ CES adapter

OPTIONAL

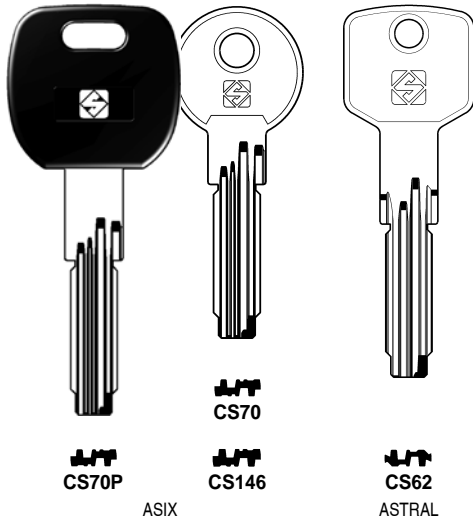


D743569ZB

Cutter W319 (carbide)
Fresa W319 (metallo duro)
Fräser W319 (Hartmetall)
Fraise W319 (au carbure)
Fresa W319 (metal duro)
Fresa W319 (metal duro)

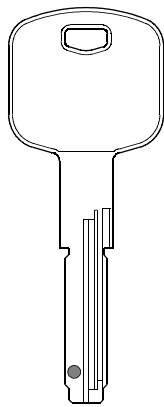
PER:
FOR:

CISA (I)



ASTRAL + ASTRAL TEKNO systems:

Codes tables protected by a password issued by Silca on receipt of the manufacturer's authorization.
Tabella codici protette da password rilasciata da Silca a fronte di autorizzazione del costruttore.
Code-Tabellen geschützt durch von Silca geliefertes Password auf Herstellersgenehmigung.
Tables de codes protégées par un password qui est émis par Silca sur autorisation du Constructeur.
Tablas codigos protegidos por password que expide Silca contra autorización del constructor.
Tabelas de códigos protegidas por uma password emitida por Silca contra autorização do fabricante.



(AP3 System)

System protected by a password issued by Silca on receipt of authorization.
Sistema protetto da password rilasciata da Silca a fronte di autorizzazione.
Passwort geschütztes System - Freigabe des Herstellers erforderlich.
Système protégé par un password qui est émis par Silca sur autorisation.
Sistema protegido por password que expide Silca contra autorización.
Sistema protegido por uma password emitida por Silca contra a autorização.

OPTIONAL

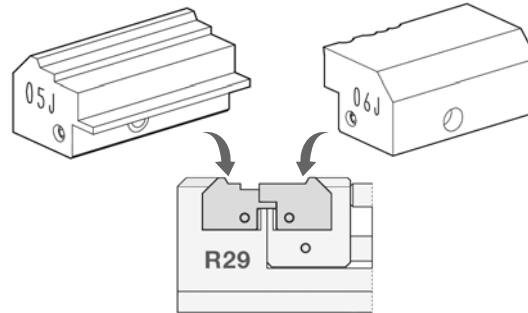
D743261ZB

- ◆ CODE 05J Jaw
- ◆ CODE Ganascia 05J
- ◇ COPY 05J Backe
- ◇ COPY Mâchoire 05J
- ◇ COPY Quijada 05J
- ◇ COPY Garra 05J

OPTIONAL

D743262ZB

- ◆ CODE 06J Jaw
- ◆ CODE Ganascia 06J
- ◇ COPY 06J Backe
- ◇ COPY Mâchoire 06J
- ◇ COPY Quijada 06J
- ◇ COPY Garra 06J



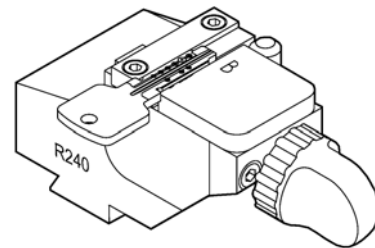
OR

OPTIONAL

◆ CODE

D720980ZB

- ◆ CODE R240 jaw
- ◆ CODE Morsetto R240
- ◆ CODE R240 Spannbacke
- ◆ CODE Étau R240
- ◆ CODE Mordaza R240
- ◆ CODE Mordente R240



OPTIONAL

D708740ZB

- Cutter H105 (HSS)
- Fresa H105 (HSS)
- Fräser H105 (HSS)
- Fraise H105 (HSS)
- Fresa H105 (HSS)
- Fresa H105 (HSS)

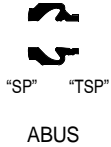
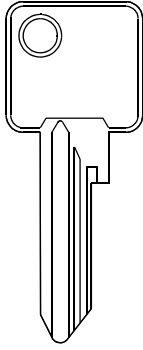


D709242ZB

- Cutter W105 (carbide)
- Fresa W105 (metallo duro)
- Fräser W105 (Hartmetall)
- Fraise W105 (au carbure)
- Fresa W105 (metal duro)
- Fresa W105 (metal duro)

PER:
FOR:

CISA (I)

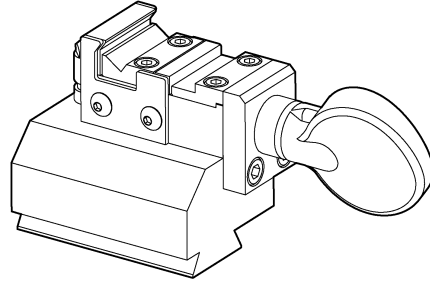


OPTIONAL



D729323ZB

R149 clamp
Morsetto R149
Spannbacke R149
Etau R149
Mordaza R149
Mordente R149



OPTIONAL

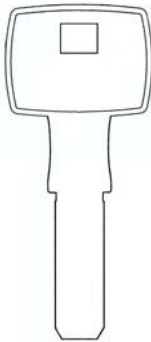


D728170ZB

Cutter W277 (carbide)
Fresa W277 (metallo duro)
Fräser W277 (Hartmetall)
Fraise W277 (au carbure)
Fresa W277 (metal duro)
Fresa W277 (metal duro)

PER:
FOR:

DOM (D)



IX6SR E

(prof. 129, 130, 241)

(prof. 131, 132, 233)

(prof. 230, 232, 234, 235)

OPTIONAL



D744495ZB

44J Jaw
Ganascia 44J
44J Backe
Mâchoire 44J
Quijada 44J
Garra 44J

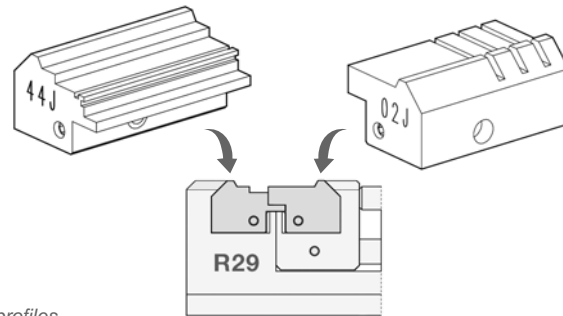


*

STANDARD

D943254ZR

02J Jaw
Ganascia 02J
02J Backe
Mâchoire 02J
Quijada 02J
Garra 02J



(*) some profiles

OR

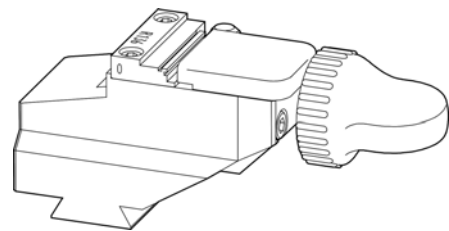
OPTIONAL



*

D734559ZB

R136 clamp
Morsetto R136
Spannbacke R136
Etau R136
Mordaza R136
Mordente R136



(*) some profiles

OPTIONAL



D729494ZB

Cutter W145 (carbide)
Fresa W145 (metallo duro)
Fräser W145 (Hartmetall)
Fraise W145 (au carbure)
Fresa W145 (metal duro)
Fresa W145 (metal duro)

System protected by a password issued by Silca on receipt of authorization.

Sistema protetto da password rilasciata da Silca a fronte di autorizzazione.

Passwort geschütztes System - Freigabe des Herstellers erforderlich.

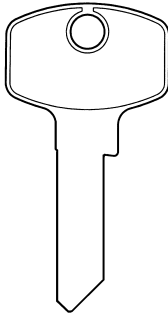
Système protégé par un password qui est émis par Silca sur autorisation.

Sistema protegido por password que expide Silca contra autorización.

Sistema protegido por uma password emitida por Silca contra a autorização.

PER:
FOR:

DOM (D)



M04
(Prof. 145)

SIGMA

System protected by a password issued by Silca on receipt of authorization.

Sistema protetto da password rilasciata da Silca a fronte di autorizzazione.

Passwort geschütztes System - Freigabe des Herstellers erforderlich.

Système protégé par un password qui est émis par Silca sur autorisation.

Sistema protegido por password que expide Silca contra autorización.

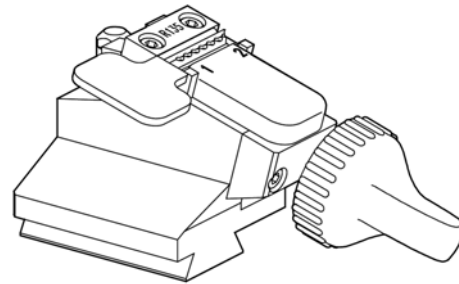
Sistema protegido por uma password emitida por Silca contra a autorização.

OPTIONAL



D734562ZB

*R135 clamp
Morsetto R135
Spannbacke R135
Etau R135
Mordaza R135
Mordente R135*



OPTIONAL



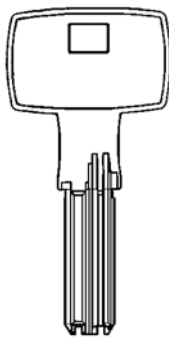
D734579ZB

*Cutter W295 (carbide)
Fresa W295 (metallo duro)
Fräser W295 (Hartmetall)
Fraise W295 (au carbure)
Fresa W295 (metal duro)
Fresa W295 (metal duro)*

*Note: standard cutting is also required.
Nota: è necessaria anche la cifratura standard.
Hinweis: Standard Fräsung ist auch erforderlich.
Remarque: il faut aussi nécessaire le taillage standard.
Nota: también es necesario el corte estándar.
Observação: o corte standard es também necessário*

PER:
FOR:

DOM (D)



IXHT
IXHT Profil 137

System protected by a password issued by Silca on receipt of authorization.

Sistema protetto da password rilasciata da Silca a fronte di autorizzazione.

System geschützt durch von Silca geliefertes Password auf Genehmigung.

Système protégé par un password qui est émis par Silca sur autorisation.

Sistema protegido por password que expide Silca contra autorización.

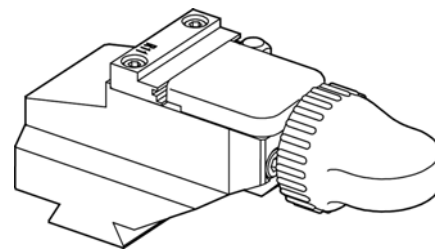
Sistema protegido por uma password emitida por Silca contra a autorização.

OPTIONAL



D733690ZB

*R11 clamp
Morsetto R11
Spannbacke R11
Etau R11
Mordaza R11
Mordente R11*



OPTIONAL

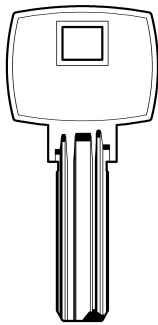


D729494ZB

*Cutter W145 (carbide)
Fresa W145 (metallo duro)
Fräser W145 (Hartmetall)
Fraise W145 (au carbure)
Fresa W145 (metal duro)
Fresa W145 (metal duro)*

PER:
FOR:

DOM (D)



IX6 KG Profil 118

System protected by a password issued by Silca on receipt of authorization.

Sistema protetto da password rilasciata da Silca a fronte di autorizzazione.

Passwort geschütztes System - Freigabe des Herstellers erforderlich.

Système protégé par un password qui est émis par Silca sur autorisation.

Sistema protegido por password que expide Silca contra autorización.

Sistema protegido por uma password emitida por Silca contra a autorização.

OPTIONAL



D744487ZB

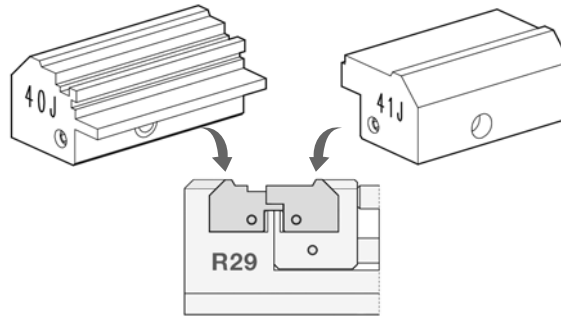
40J Jaw
Ganascia 40J
40J Backe
Mâchoire 40J
Quijada 40J
Garra 40J

OPTIONAL



D744489ZB

41J Jaw
Ganascia 41J
41J Backe
Mâchoire 41J
Quijada 41J
Garra 41J



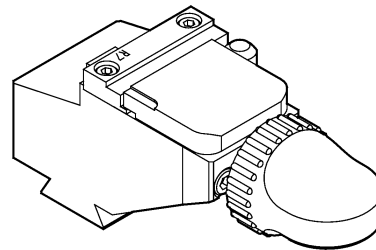
OR

OPTIONAL



D722636ZB

R7 jaw
Morsetto R7
R7 Spannbacke
Étau R7
Mordaza R7
Mordente R7



OPTIONAL



D721116ZB

Cutter W261 (carbide)
Fresa W261 (metallo duro)
Fräser W261 (Hartmetall)
Fraise W261 (au carbure)
Fresa W261 (metal duro)
Fresa W261 (metal duro)

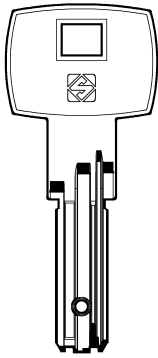


D710569ZB

Cutter W124 (carbide)
Fresa W124 (metallo duro)
Fräser W124 (Hartmetall)
Fraise W124 (au carbure)
Fresa W124 (metal duro)
Fresa W124 (metal duro)

PER:
FOR:

DOM (D) CORBIN (I)



DM144

(IX6 KG Profile 121)

OPTIONAL



D743269ZB

09J Jaw
Ganascia 09J
09J Backe
Mâchoire 09J
Quijada 09J
Garra 09J

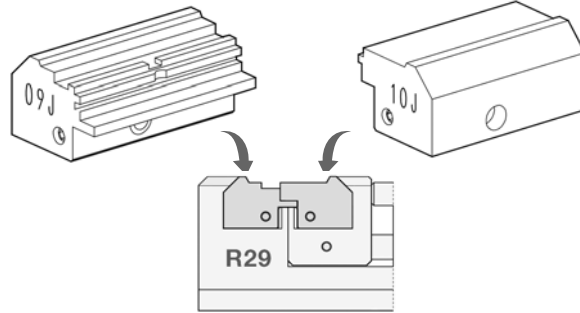


OPTIONAL



D743270ZB

10J Jaw
Ganascia 10J
10J Backe
Mâchoire 10J
Quijada 10J
Garra 10J



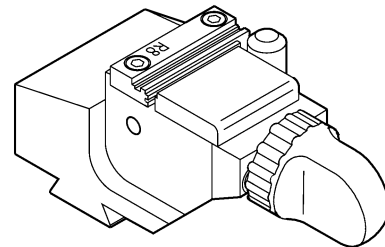
OR

OPTIONAL



D721044ZB

R8 jaw
Morsetto R8
R8 Spannbacke
Étau R8
Mordaza R8
Mordente R8



OPTIONAL

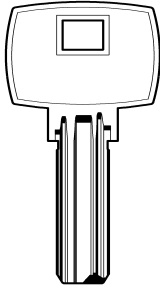


D710569ZB

Cutter W124 (carbide)
Fresa W124 (metallo duro)
Fräser W124 (Hartmetall)
Fraise W124 (au carbure)
Fresa W124 (metal duro)
Fresa W124 (metal duro)

PER:
FOR:

DOM (D) CORBIN (I)



IX5 DAS
(prof. 038/101)

OPTIONAL



D744487ZB

40J Jaw
Ganascia 40J
40J Backe
Mâchoire 40J
Quijada 40J
Garra 40J

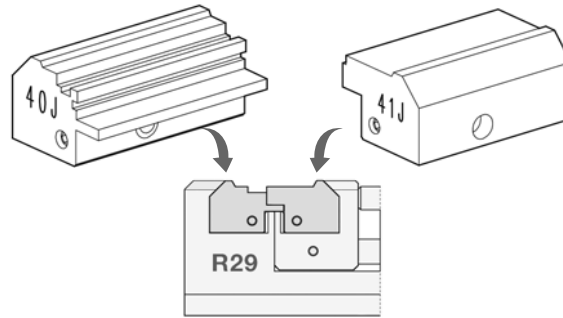


OPTIONAL



D744489ZB

41J Jaw
Ganascia 41J
41J Backe
Mâchoire 41J
Quijada 41J
Garra 41J



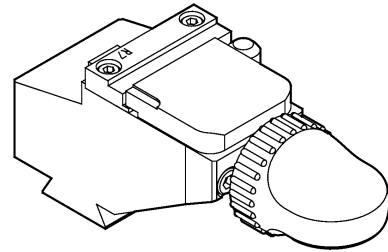
OR

OPTIONAL



D722636ZB

R7 jaw
Morsetto R7
R7 Spannbacke
Étau R7
Mordaza R7
Mordente R7



OPTIONAL

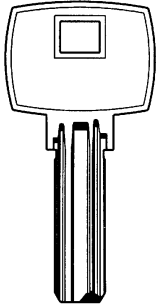


D710569ZB

Cutter W124 (carbide)
Fresa W124 (metallo duro)
Fräser W124 (Hartmetall)
Fraise W124 (au carbure)
Fresa W124 (metal duro)
Fresa W124 (metal duro)

PER:
FOR:

DOM (D)



IXGAMMA

(Prof. 153 - 154 - 155)

System protected by a password issued by Silca on receipt of authorization.

Sistema protetto da password rilasciata da Silca a fronte di autorizzazione.

Passwort geschütztes System - Freigabe des Herstellers erforderlich.

Système protégé par un password qui est émis par Silca sur autorisation.

Sistema protegido por password que expide Silca contra autorización.

Sistema protegido por uma password emitida por Silca contra a autorização.

OPTIONAL



D744499ZB

46J Jaw
Ganascia 46J
46J Backe
Mâchoire 46J
Quijada 46J
Garra 46J

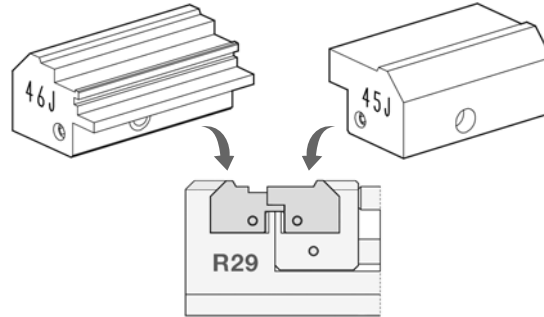


OPTIONAL



D744497ZB

45J Jaw
Ganascia 45J
45J Backe
Mâchoire 45J
Quijada 45J
Garra 45J



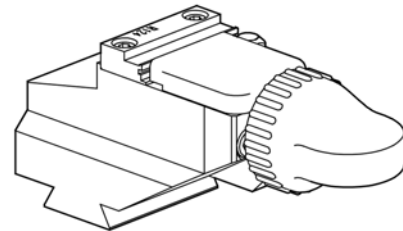
OR

OPTIONAL



D738422ZB

Clamp R124
Morsetto R124
Spannbacken R124
Etau R124
Mordaza R124
Mordente R124



OPTIONAL

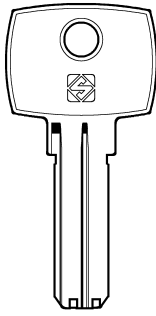


D729494ZB

Cutter W145 (carbide)
Fresa W145 (metallo duro)
Fräser W145 (Hartmetall)
Fraise W145 (au carbure)
Fresa W145 (metal duro)
Fresa W145 (metal duro)

PER:
FOR:

DOM (D)



DM49

333 Gix (5+5+5)

STANDARD D943253ZR



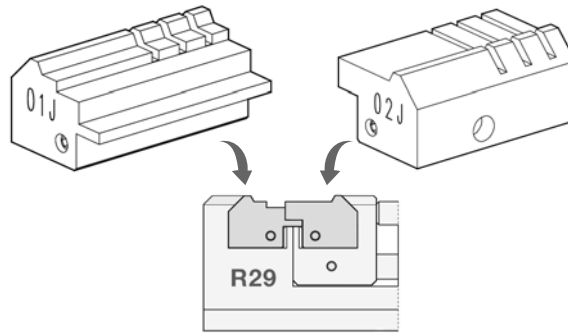
01J Jaw
Ganascia 01J
01J Backe
Mâchoire 01J
Quijada 01J
Garra 01J



STANDARD D943254ZR



02J Jaw
Ganascia 02J
02J Backe
Mâchoire 02J
Quijada 02J
Garra 02J



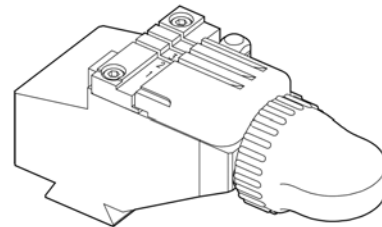
OR

OPTIONAL



D917002ZR

R1 clamp
Morsetto R1
Spannbacke R1
Etau R1
Mordaza R1
Mordente R1



OPTIONAL

D709116ZB

Fresa H104 (HSS)
Cutter H104 (HSS)
Fräser H104 (HSS)
Fraise H104 (HSS)
Fresa H104 (HSS)
Fresa H104 (HSS)



D709241ZB

Fresa W104 (metallo duro)
Cutter W104 (carbide)
Fräser W104 (Hartmetall)
Fraise W104 (au carbure)
Fresa W104 (metal duro)
Fresa W104 (metal duro)

D709511ZB

Fresa H115 (HSS)
Cutter H115 (HSS)
Fräser H115 (HSS)
Fraise H115 (HSS)
Fresa H115 (HSS)
Fresa H115 (HSS)

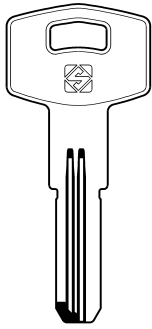


D709512ZB

Fresa W115 (metallo duro)
Cutter W115 (carbide)
Fräser W115 (Hartmetall)
Fraise W115 (au carbure)
Fresa W115 (metal duro)
Fresa W115 (metal duro)

PER:
FOR:

FIAM (I)



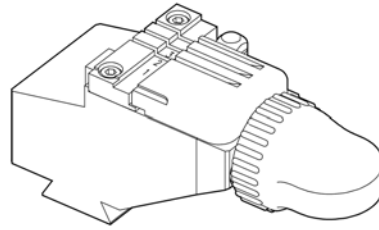

FI3R

OPTIONAL



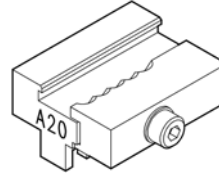
D917002ZR

R1 clamp
Morsetto R1
Spannbacke R1
Etau R1
Mordaza R1
Mordente R1



D734309ZB

Adapter A20
Adattatore A20
Adapter A20
Adaptateur A20
Adaptador A20
Adaptador A20



OPTIONAL

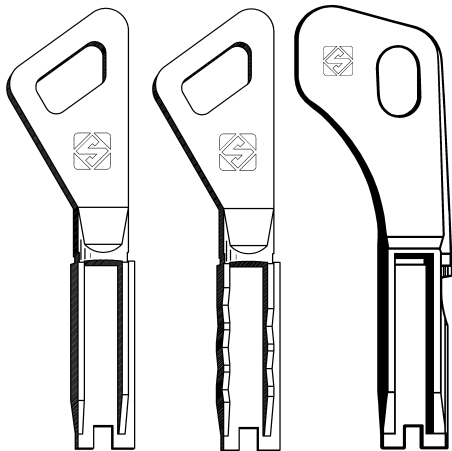


D709792ZB

Cutter W116 (carbide)
Fresa W116 (metallo duro)
Fräser W116 (Hartmetall)
Fraise W116 (au carbure)
Fresa W116 (metal duro)
Fresa W116 (metal duro)

PER:
FOR:

FICHET (F)




FT500


FT500C

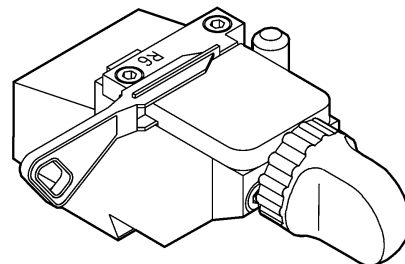

FT510

OPTIONAL



D721084ZB

R6 jaw
Morsetto R6"
R6 Spannbacke
Étau R6
Mordaza R6
Mordente R6



OPTIONAL

D708742ZB

Cutter H101 (HSS)
Fresa H101 (HSS)
Fräser H101 (HSS)
Fraise H101 (HSS)
Fresa H101 (HSS)
Fresa H101 (HSS)



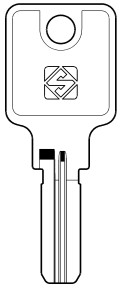
STANDARD

D709238ZB

Cutter W101 (carbide)
Fresa W101 (metallo duro)
Fräser W101 (Hartmetall)
Fraise W101 (au carbure)
Fresa W101 (metal duro)
Fresa W101 (metal duro)

PER:
FOR:

HUWIL (D)




HW15R

OPTIONAL



D743362ZB

16J Jaw
Ganascia 16J
16J Backe
Mâchoire 16J
Quijada 16J
Garra 16J

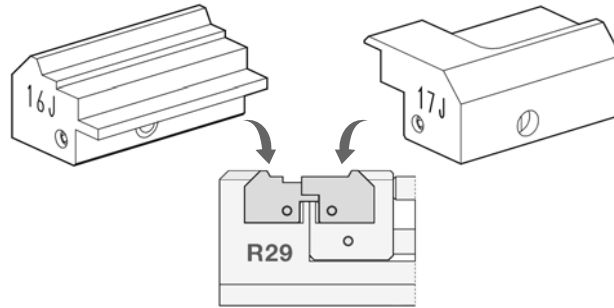


OPTIONAL



D743365ZB

17J Jaw
Ganascia 17J
17J Backe
Mâchoire 17J
Quijada 17J
Garra 17J



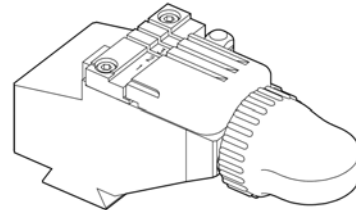
OR

OPTIONAL



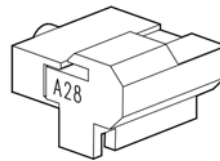
D917002ZR

R1 clamp
Morsetto R1
Spannbacke R1
Etau R1
Mordaza R1
Mordente R1



D736856ZB

Adapter A28
Adattatore A28
Adapter A28
Adaptateur A28
Adaptador A28
Adaptador A28



OPTIONAL

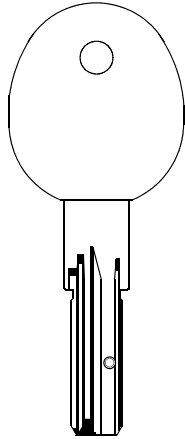


D711604ZB

Cutter W129 (carbide)
Fresa W129 (metallo duro)
Fräser W129 (Hartmetall)
Fraise W129 (au carbure)
Fresa W129 (metal duro)
Fresa W129 (metal duro)

PER:
FOR:

ISEO (I)



(ISR100 WEB)
(R100 / R50)

ISR100 WEB

System managed by the Manufacturer via Web connection.

Sistema gestito dal Costruttore tramite collegamento Web.

Das System wird vom Hersteller über Internet verwaltet.

Système géré par le Constructeur par connexion Web.

Sistema controlado por el Constructor por medio de conexión Web.

R100/R50

Codes tables protected by a password issued by Silca on receipt of the manufacturer's authorization.

Tabella codici protette da password rilasciata da Silca a fronte di autorizzazione del costruttore.

Code-Tabellen geschützt durch von Silca geliefertes Password auf Herstellersgenehmigung.

Tables de codes protégées par un password qui est émis par Silca sur autorisation du Constructeur.

Tablas codigos protegidos por password que expide Silca contra autorización del constructor.

Tabelas de códigos protegidas por uma password emitida por Silca contra autorização do fabricante.

OPTIONAL

D743278ZB

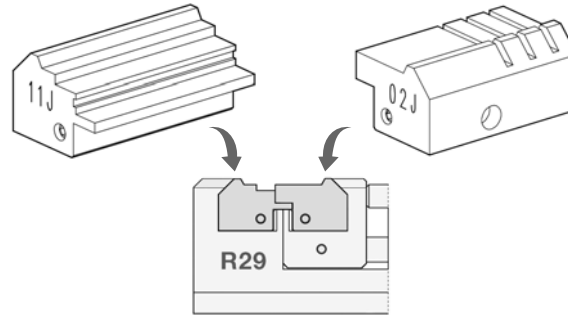
11J Jaw
Ganascia 11J
11J Backe
Mâchoire 11J
Quijada 11J
Garra 11J



STANDARD

D943254ZR

02J Jaw
Ganascia 02J
02J Backe
Mâchoire 02J
Quijada 02J
Garra 02J



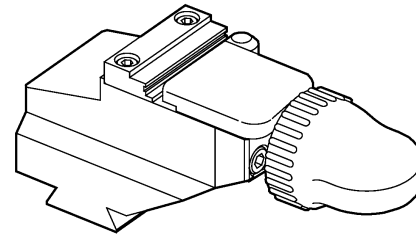
OR

OPTIONAL



D724187ZB

R174 clamp
Morsetto R174
R174 Spannbacke
Étau R174
Mordaza R174
Mordente R174



OPTIONAL

D709117ZB

Cutter H106 (HSS)
Fresa H106 (HSS)
Fräser H106 (HSS)
Fraise H106 (HSS)
Fresa H106 (HSS)
Fresa H106 (HSS)



D709243ZB

Cutter W106 (carbide)
Fresa W106 (metal duro)
Fräser W106 (Hartmetall)
Fraise W106 (au carbure)
Fresa W106 (metal duro)
Fresa W106 (metal duro)

PER:
FOR:

KABA (CH)



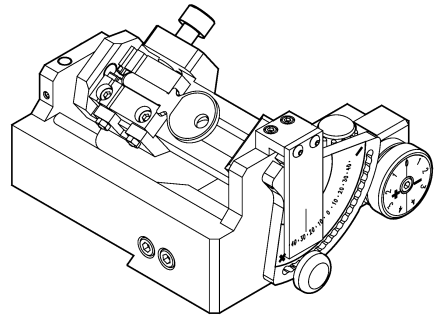
maTrix
(K59)

OPTIONAL



D722937ZB

R4 tilting clamp
Morsetto basculante R4
Verstellbarer Spannbacken R4
Étau basculant R4
Mordaza basculante R4
Mordente basculante R4



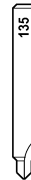
OPTIONAL

D908994ZR

Tracer point U102
Tastatore U102
Taster U102
Palpeur U102
Palpador U102
Palpador U102



OPTIONAL



D721004ZB

Cutter W135 (carbide)
Fresa W135 (metallo duro)
Fräser W135 (Hartmetall)
Fraise W135 (au carbure)
Fresa W135 (metal duro)
Fresa W135 (metal duro)

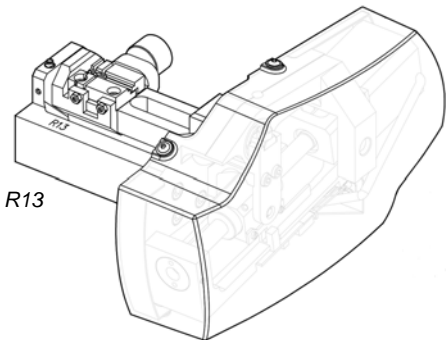
OR

OPTIONAL



D737406ZB

R13 tilting clamp
Morsetto basculante R13
Verstellbarer Spannbacken R13
Étau basculant R13
Mordaza basculante R13
Mordente basculante R13



OPTIONAL

D908994ZR

Tracer point U102
Tastatore U102
Taster U102
Palpeur U102
Palpador U102
Palpador U102



OPTIONAL

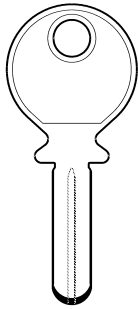


D721004ZB

Cutter W135 (carbide)
Fresa W135 (metallo duro)
Fräser W135 (Hartmetall)
Fraise W135 (au carbure)
Fresa W135 (metal duro)
Fresa W135 (metal duro)

PER:
FOR:

KABA (CH)



(KABA EXPERT)

System protected by a password issued by Silca on receipt of authorization.

Sistema protetto da password rilasciata da Silca a fronte di autorizzazione.

Passwort geschütztes System - Freigabe des Herstellers erforderlich.

Système protégé par un password qui est émis par Silca sur autorisation.

Sistema protegido por password que expide Silca contra autorización.

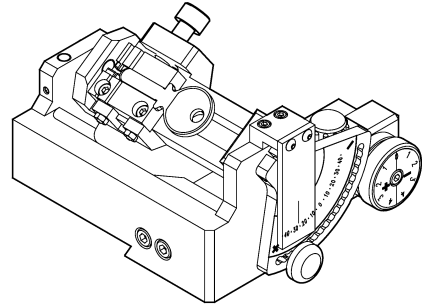
Sistema protegido por uma password emitida por Silca contra a autorização.

OPTIONAL



D722937ZB

R4 tilting clamp
Morsetto basculante R4
Verstellbarer Spannbacken R4
Étau basculant R4
Mordaza basculante R4
Mordente basculante R4



OPTIONAL

D908994ZR

Tracer point U102
Tastatore U102
Taster U102
Palpeur U102
Palpador U102
Palpador U102



OPTIONAL



D721004ZB

Cutter W135 (carbide)
Fresa W135 (metallo duro)
Fräser W135 (Hartmetall)
Fraise W135 (au carbure)
Fresa W135 (metal duro)
Fresa W135 (metal duro)

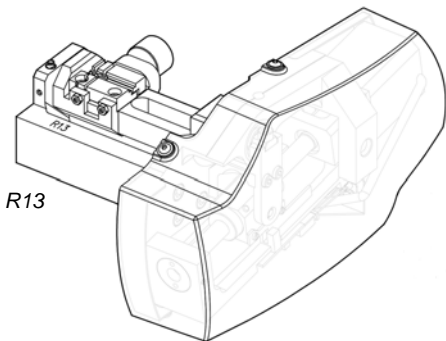
OR

OPTIONAL



D737406ZB

R13 tilting clamp
Morsetto basculante R13
Verstellbarer Spannbacken R13
Étau basculant R13
Mordaza basculante R13
Mordente basculante R13



OPTIONAL

D908994ZR

Tracer point U102
Tastatore U102
Taster U102
Palpeur U102
Palpador U102
Palpador U102



OPTIONAL

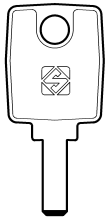


D721004ZB

Cutter W135 (carbide)
Fresa W135 (metallo duro)
Fräser W135 (Hartmetall)
Fraise W135 (au carbure)
Fresa W135 (metal duro)
Fresa W135 (metal duro)

PER:
FOR:

KABA (CH)



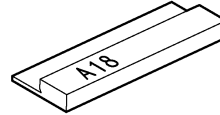
KA8
(KABA-MICRO)

OPTIONAL



D729845ZB

Adapter A18
Adattatore A18
Adapter A18
Adaptateur A18
Adaptador A18
Adaptador A18

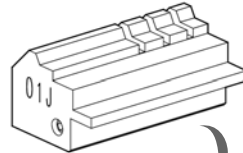


STANDARD



D943253ZR

01J Jaw
Ganascia 01J
01J Backe
Mâchoire 01J
Quijada 01J
Garra 01J

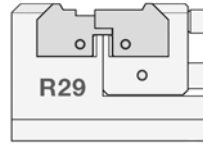
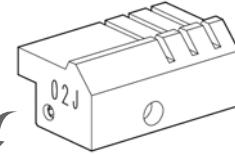


STANDARD



D943254ZR

02J Jaw
Ganascia 02J
02J Backe
Mâchoire 02J
Quijada 02J
Garra 02J



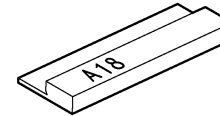
OR

OPTIONAL



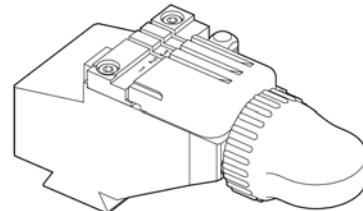
D729845ZB

Adapter A18
Adattatore A18
Adapter A18
Adaptateur A18
Adaptador A18
Adaptador A18

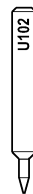


D917002ZR

R1 clamp
Morsetto R1
Spannbacke R1
Etau R1
Mordaza R1
Mordente R1



OPTIONAL



D908994ZR

Tracer point U102
Tastatore U102
Taster U102
Palpeur U102
Palpador U102
Palpador U102

OPTIONAL

D710157ZB

Cutter H119 (HSS)
Fresa H119 (HSS)
Fräser H119 (HSS)
Fraise H119 (HSS)
Fresa H119 (HSS)
Fresa H119 (HSS)

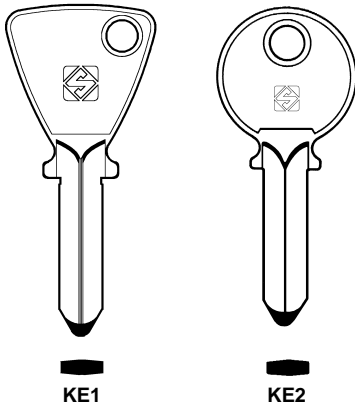


D710158ZB

Cutter W119 (carbide)
Fresa W119 (metallo duro)
Fräser W119 (Hartmetall)
Fraise W119 (au carbure)
Fresa W119 (metal duro)
Fresa W119 (metal duro)

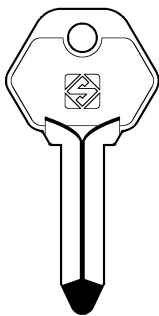
PER:
FOR:

KESO (CH)



KE1

KE2



KE4

1000 System

OPTIONAL



D737406ZB

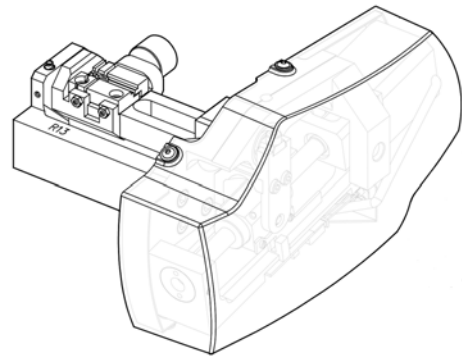
R13 tilting clamp
Morsetto basculante R13
Verstellbarer Spannbacken R13
Étau basculant R13
Mordaza basculante R13
Mordente basculante R13



D908994ZR
Tracer point U102
Tastatore U102
Taster U102
Palpeur U102
Palpador U102
Palpador U102



1000 System



D708741ZB

Cutter H107 (HSS)
Fresa H107 (HSS)
Fräser H107 (HSS)
Fraise H107 (HSS)
Fresa H107 (HSS)
Fresa H107 (HSS)



D709244ZB

Cutter W107 (carbide)
Fresa W107 (metal duro)
Fräser W107 (Hartmetall)
Fraise W107 (au carbure)
Fresa W107 (metal duro)
Fresa W107 (metal duro)

D710438ZB

Cutter W123 (carbide)
Fresa W123 (metal duro)
Fräser W123 (Hartmetall)
Fraise W123 (au carbure)
Fresa W123 (metal duro)
Fresa W123 (metal duro)

OPTIONAL



D737406ZB

R13 tilting clamp
Morsetto basculante R13
Verstellbarer Spannbacken R13
Étau basculant R13
Mordaza basculante R13
Mordente basculante R13



D908994ZR
Tracer point U102
Tastatore U102
Taster U102
Palpeur U102
Palpador U102
Palpador U102



D709118ZB

Cutter H108 (HSS)
Fresa H108 (HSS)
Fräser H108 (HSS)
Fraise H108 (HSS)
Fresa H108 (HSS)
Fresa H108 (HSS)



D709245ZB

Cutter W108 (carbide)
Fresa W108 (metal duro)
Fräser W108 (Hartmetall)
Fraise W108 (au carbure)
Fresa W108 (metal duro)
Fresa W108 (metal duro)



D712737ZB

Cutter W132 (carbide)
Fresa W132 (metal duro)
Fräser W132 (Hartmetall)
Fraise W132 (au carbure)
Fresa W132 (metal duro)
Fresa W132 (metal duro)

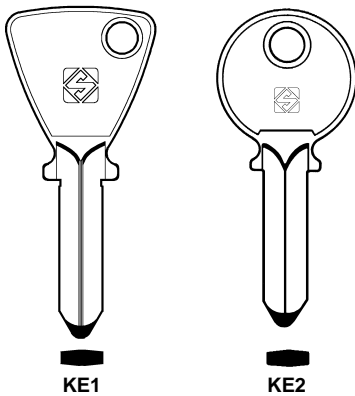


D710438ZB

Cutter W123 (carbide)
Fresa W123 (metal duro)
Fräser W123 (Hartmetall)
Fraise W123 (au carbure)
Fresa W123 (metal duro)
Fresa W123 (metal duro)

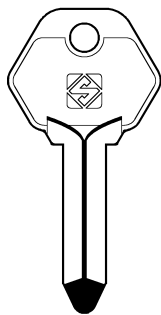
PER:
FOR:

KESO (CH)



KE1

KE2



KE4

1000 System

OPTIONAL



D722937ZB

R4 tilting clamp
Morsetto basculante R4
Verstellbarer Spannbacken R4
Étau basculant R4
Mordaza basculante R4
Mordente basculante R4



D908994ZR

Tracer point U102
Tastatore U102
Taster U102
Palpeur U102
Palpador U102
Palpador U102

D708741ZB



Cutter H107 (HSS)
Fresa H107 (HSS)
Fräser H107 (HSS)
Fraise H107 (HSS)
Fresa H107 (HSS)
Fresa H107 (HSS)



D709244ZB

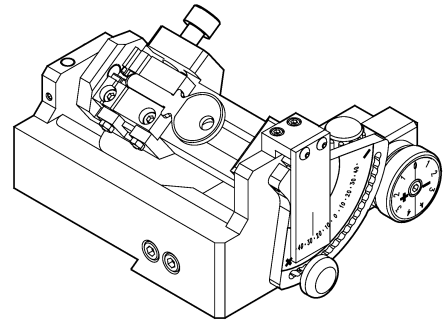
Cutter W107 (carbide)
Fresa W107 (metallo duro)
Fräser W107 (Hartmetall)
Fraise W107 (au carbure)
Fresa W107 (metal duro)
Fresa W107 (metal duro)



D710438ZB

Cutter W123 (carbide)
Fresa W123 (metallo duro)
Fräser W123 (Hartmetall)
Fraise W123 (au carbure)
Fresa W123 (metal duro)
Fresa W123 (metal duro)

1000 System



OPTIONAL



D722937ZB

R4 tilting clamp
Morsetto basculante R4
Verstellbarer Spannbacken R4
Étau basculant R4
Mordaza basculante R4
Mordente basculante R4



D908994ZR

Tracer point U102
Tastatore U102
Taster U102
Palpeur U102
Palpador U102
Palpador U102

D709118ZB



Cutter H108 (HSS)
Fresa H108 (HSS)
Fräser H108 (HSS)
Fraise H108 (HSS)
Fresa H108 (HSS)
Fresa H108 (HSS)



D709245ZB

Cutter W108 (carbide)
Fresa W108 (metallo duro)
Fräser W108 (Hartmetall)
Fraise W108 (au carbure)
Fresa W108 (metal duro)
Fresa W108 (metal duro)



D712737ZB

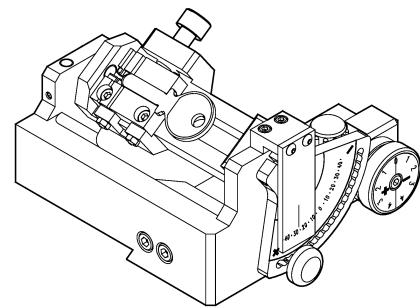
Cutter W132 (carbide)
Fresa W132 (metallo duro)
Fräser W132 (Hartmetall)
Fraise W132 (au carbure)
Fresa W132 (metal duro)
Fresa W132 (metal duro)



D710438ZB

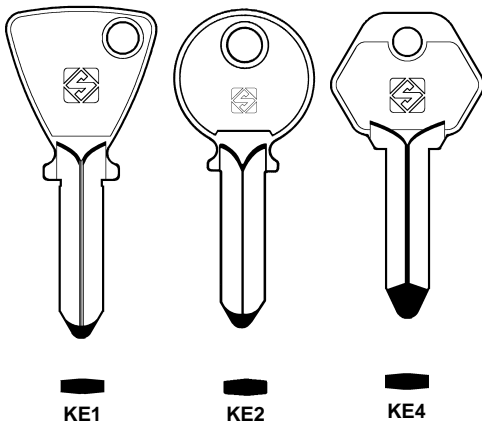
Cutter W123 (carbide)
Fresa W123 (metallo duro)
Fräser W123 (Hartmetall)
Fraise W123 (au carbure)
Fresa W123 (metal duro)
Fresa W123 (metal duro)

1000S System



PER:
FOR:

KESO (CH)



3000/S System

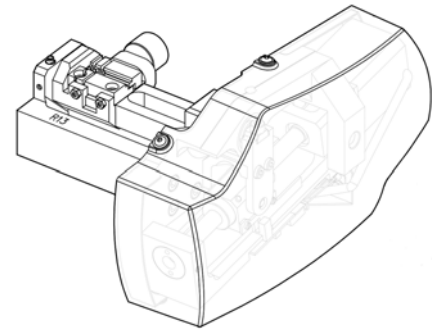
OPTIONAL

3000/S System



D737406ZB

R13 tilting clamp
Morsetto basculante R13
Verstellbarer Spannbacken R13
Étau basculant R13
Mordaza basculante R13
Mordente basculante R13



D908994ZR

Tracer point U102
Tastatore U102
Taster U102
Palpeur U102
Palpador U102
Palpador U102



D710438ZB

Cutter W123 (carbide)
Fresa W123 (metallo duro)
Fräser W123 (Hartmetall)
Fraise W123 (au carbure)
Fresa W123 (metal duro)
Fresa W123 (metal duro)



D722178ZB

Cutter W136 (carbide)
Fresa W136 (metallo duro)
Fräser W136 (Hartmetall)
Fraise W136 (au carbure)
Fresa W136 (metal duro)
Fresa W136 (metal duro)

OR

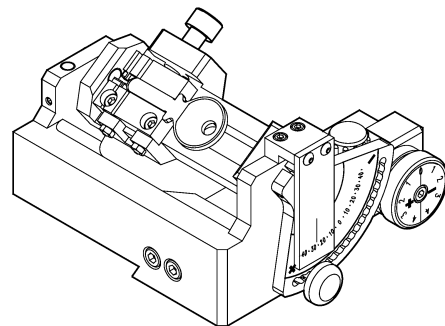
OPTIONAL

3000/S System



D722937ZB

R4 tilting clamp
Morsetto basculante R4
Verstellbarer Spannbacken R4
Étau basculant R4
Mordaza basculante R4
Mordente basculante R4



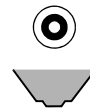
D908994ZR

Tracer point U102
Tastatore U102
Taster U102
Palpeur U102
Palpador U102
Palpador U102



D710438ZB

Cutter W123 (carbide)
Fresa W123 (metallo duro)
Fräser W123 (Hartmetall)
Fraise W123 (au carbure)
Fresa W123 (metal duro)
Fresa W123 (metal duro)

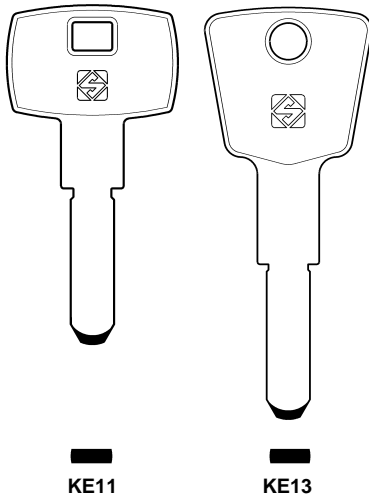
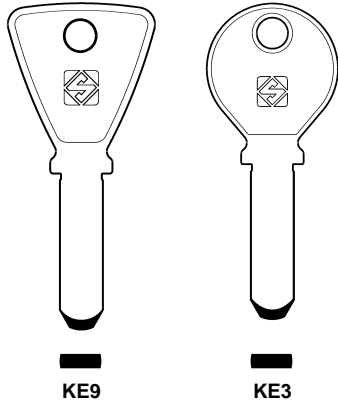


D722178ZB

Cutter W136 (carbide)
Fresa W136 (metallo duro)
Fräser W136 (Hartmetall)
Fraise W136 (au carbure)
Fresa W136 (metal duro)
Fresa W136 (metal duro)

PER:
FOR:

KESO (CH)



2000 System
2000S System

OPTIONAL



2000 System

D708741ZB

Cutter H107 (HSS)
Fresa H107 (HSS)
Fräser H107 (HSS)
Fraise H107 (HSS)
Fresa H107 (HSS)
Fresa H107 (HSS)



D709244ZB

Cutter W107 (carbide)
Fresa W107 (metallo duro)
Fräser W107 (Hartmetall)
Fraise W107 (au carbure)
Fresa W107 (metal duro)
Fresa W107 (metal duro)

D709118ZB

Cutter H108 (HSS)
Fresa H108 (HSS)
Fräser H108 (HSS)
Fraise H108 (HSS)
Fresa H108 (HSS)
Fresa H108 (HSS)



D709245ZB

Cutter W108 (carbide)
Fresa W108 (metallo duro)
Fräser W108 (Hartmetall)
Fraise W108 (au carbure)
Fresa W108 (metal duro)
Fresa W108 (metal duro)

2000S System

D709118ZB

Cutter H108 (HSS)
Fresa H108 (HSS)
Fräser H108 (HSS)
Fraise H108 (HSS)
Fresa H108 (HSS)
Fresa H108 (HSS)



D709245ZB

Cutter W108 (carbide)
Fresa W108 (metallo duro)
Fräser W108 (Hartmetall)
Fraise W108 (au carbure)
Fresa W108 (metal duro)
Fresa W108 (metal duro)

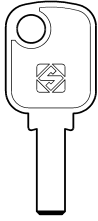


D712737ZB

Cutter W132 (carbide)
Fresa W132 (metallo duro)
Fräser W132 (Hartmetall)
Fraise W132 (au carbure)
Fresa W132 (metal duro)
Fresa W132 (metal duro)

PER:
FOR:

KYR (I)



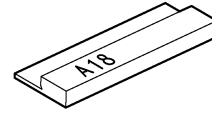
SCU1
SECURITAL

OPTIONAL



D729845ZB

Adapter A18
Adattatore A18
Adapter A18
Adaptateur A18
Adaptador A18
Adaptador A18

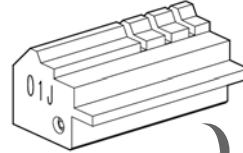


STANDARD



D943253ZR

01J Jaw
Ganascia 01J
01J Backe
Mâchoire 01J
Quijada 01J
Garra 01J

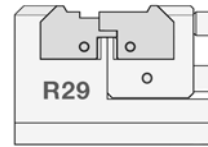
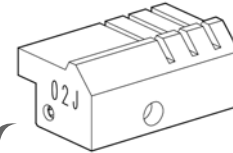


STANDARD



D943254ZR

02J Jaw
Ganascia 02J
02J Backe
Mâchoire 02J
Quijada 02J
Garra 02J



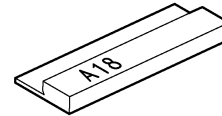
OR

OPTIONAL



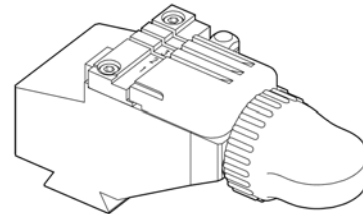
D729845ZB

Adapter A18
Adattatore A18
Adapter A18
Adaptateur A18
Adaptador A18
Adaptador A18



D917002ZR

R1 clamp
Morsetto R1
Spannbacke R1
Etau R1
Mordaza R1
Mordente R1



OPTIONAL



D908994ZR

Tracer point U102
Tastatore U102
Taster U102
Palpeur U102
Palpador U102
Palpador U102

OPTIONAL

D709117ZB

Cutter H106 (HSS)
Fresa H106 (HSS)
Fräser H106 (HSS)
Fraise H106 (HSS)
Fresa H106 (HSS)
Fresa H106 (HSS)

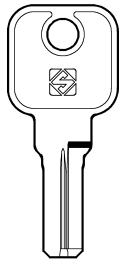


D709243ZB

Cutter W106 (carbide)
Fresa W106 (metal duro)
Fräser W106 (Hartmetall)
Fraise W106 (au carbure)
Fresa W106 (metal duro)
Fresa W106 (metal duro)

PER:
FOR:

LEHMANN (D)



MLM9

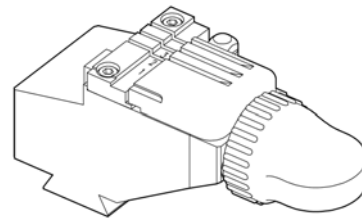
(Prestige B5)

OPTIONAL



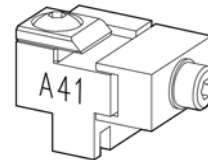
D917002ZR

R1 clamp
Morsetto R1
Spannbacke R1
Etau R1
Mordaza R1
Mordente R1



D744648ZB

Adapter A41
Adattatore A41
Adapter A41
Adaptateur A41
Adaptador A41
Adaptador A41



OPTIONAL

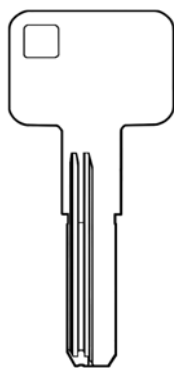


D711604ZB

Cutter W129 (carbide)
Fresa W129 (metallo duro)
Fräser W129 (Hartmetall)
Fraise W129 (au carbure)
Fresa W129 (metal duro)
Fresa W129 (metal duro)

PER:
FOR:

LINCE (E)



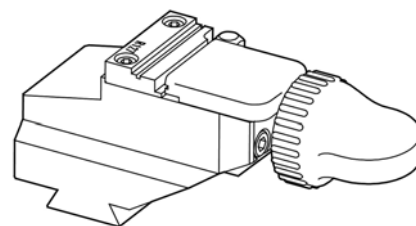
(C5X)

OPTIONAL



D737126ZB

Clamp R127
Morsetto R127
Spannbacken R127
Etau R127
Mordaza R127
Mordente R127



OPTIONAL

C5X Interp.

D737183ZB

Cutter W301 (carbide)
Fresa W301 (metallo duro)
Fräser W301 (Hartmetall)
Fraise W301 (au carbure)
Fresa W301 (metal duro)
Fresa W301 (metal duro)



C5X

D709792ZB

Cutter W116 (carbide)
Fresa W116 (metallo duro)
Fräser W116 (Hartmetall)
Fraise W116 (au carbure)
Fresa W116 (metal duro)
Fresa W116 (metal duro)



System protected by a password issued by Silca on receipt of authorization.

Sistema protetto da password rilasciata da Silca a fronte di autorizzazione.

Passwort geschütztes System - Freigabe des Herstellers erforderlich.

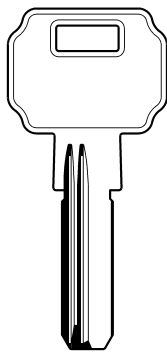
Système protégé par un password qui est émis par Silca sur autorisation.

Sistema protegido por password que expide Silca contra autorización.

Sistema protegido por uma password emitida por Silca contra a autorização.

PER:
FOR:

LINCE (E)

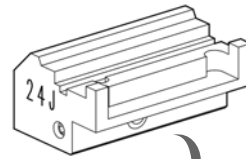


(XA, XB, ...)

OPTIONAL **D744309ZB**



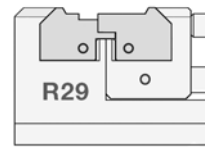
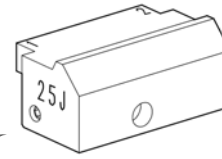
24J Jaw
Ganascia 24J
24J Backe
Mâchoire 24J
Quijada 24J
Garra 24J



OPTIONAL **D744311ZB**



25J Jaw
Ganascia 25J
25J Backe
Mâchoire 25J
Quijada 25J
Garra 25J



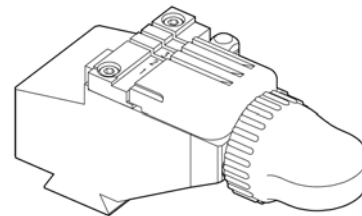
OR

OPTIONAL



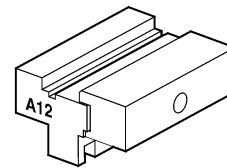
D917002ZR

R1 clamp
Morsetto R1
Spannbacke R1
Etau R1
Mordaza R1
Mordente R1



D726002ZB

Adapter A12
Adattatore A12
Adapter A12
Adaptateur A12
Adaptador A12
Adaptador A12



OPTIONAL



D908994ZR

Tracer point U102
Tastatore U102
Taster U102
Palpeur U102
Palpador U102
Palpador U102

OPTIONAL

D708741ZB

Cutter H107 (HSS)
Fresa H107 (HSS)
Fräse H107 (HSS)
Fraise H107 (HSS)
Fresa H107 (HSS)
Fresa H107 (HSS)

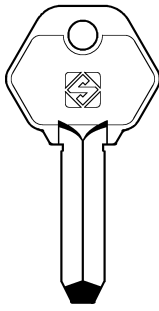


D709244ZB

Cutter W107 (carbide)
Fresa W107 (metallo duro)
Fräse W107 (Hartmetall)
Fraise W107 (au carbure)
Fresa W107 (metal duro)
Fresa W107 (metal duro)

PER:
FOR:

LIPS (NL)



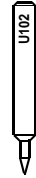
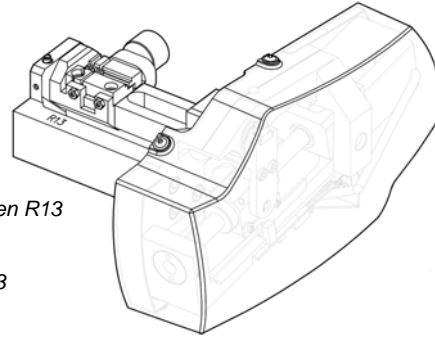
LP11

OPTIONAL



D737406ZB

R13 tilting clamp
Morsetto basculante R13
Verstellbarer Spannbacken R13
Étau basculant R13
Mordaza basculante R13
Mordente basculante R13



D908994ZR

Tracer point U102
Tastatore U102
Taster U102
Palpeur U102
Palpador U102
Palpador U102



D708741ZB

Fresa H107 (HSS)
Cutter H107 (HSS)
Fräser H107 (HSS)
Fraise H107 (HSS)
Fresa H107 (HSS)
Fresa H107 (HSS)



D709244ZB

Fresa W107 (metallo duro)
Cutter W107 (carbide)
Fräser W107 (Hartmetall)
Fraise W107 (au carbure)
Fresa W107 (metal duro)
Fresa W107 (metal duro)



D710438ZB

Fresa W123 (metallo duro)
Cutter W123 (carbide)
Fräser W123 (Hartmetall)
Fraise W123 (au carbure)
Fresa W123 (metal duro)
Fresa W123 (metal duro)

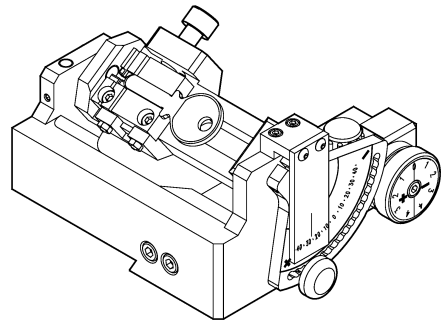
OR

OPTIONAL



D722937ZB

R4 tilting clamp
Morsetto basculante R4
Verstellbarer Spannbacken R4
Étau basculant R4
Mordaza basculante R4
Mordente basculante R4



D908994ZR

Tracer point U102
Tastatore U102
Taster U102
Palpeur U102
Palpador U102
Palpador U102



D708741ZB

Fresa H107 (HSS)
Cutter H107 (HSS)
Fräser H107 (HSS)
Fraise H107 (HSS)
Fresa H107 (HSS)
Fresa H107 (HSS)



D709244ZB

Fresa W107 (metallo duro)
Cutter W107 (carbide)
Fräser W107 (Hartmetall)
Fraise W107 (au carbure)
Fresa W107 (metal duro)
Fresa W107 (metal duro)

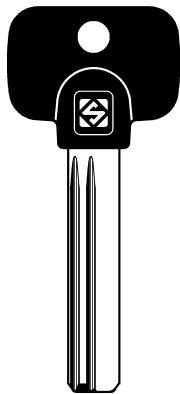


D710438ZB

Fresa W123 (metallo duro)
Cutter W123 (carbide)
Fräser W123 (Hartmetall)
Fraise W123 (au carbure)
Fresa W123 (metal duro)
Fresa W123 (metal duro)

PER:
FOR:

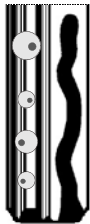
MAGNUM (GB)



MGN1RP

Magnum Superior
(5+4) (4+3) (3+2)

Magnum Superior +
(5+4) (4+3) (3+2)

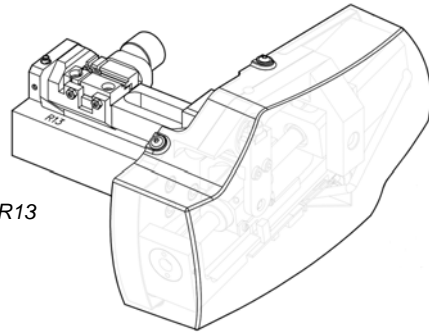


OPTIONAL



D737406ZB

R13 tilting clamp
Morsetto basculante R13
Verstellbarer Spannbacken R13
Étau basculant R13
Mordaza basculante R13
Mordente basculante R13



OPTIONAL



D908994ZR

Tracer point U102
Tastatore U102
Taster U102
Palpeur U102
Palpador U102
Palpador U102

STANDARD



D911108ZR

Tracer point U103
Tastatore U103
Taster U103
Palpeur U103
Palpador U103
Palpador U103

OPTIONAL



D728783ZB

Cutter W142 (carbide)
Fresa W142 (metallo duro)
Fräser W142 (Hartmetall)
Fraise W142 (au carbure)
Fresa W142 (metal duro)
Fresa W142 (metal duro)

OPTIONAL



D717483ZB

Cutter W268 (carbide)
Fresa W268 (metallo duro)
Fräser W268 (Hartmetall)
Fraise W268 (au carbure)
Fresa W268 (metal duro)
Fresa W268 (metal duro)

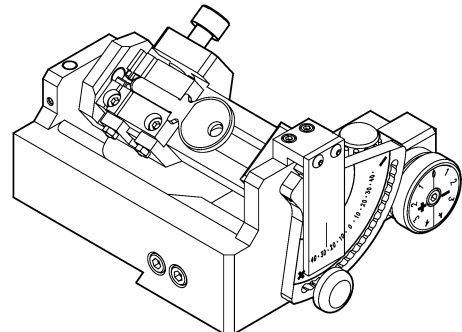
OR

OPTIONAL

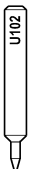


D722937ZB

Clamp R4
Morsetto R4
Spannbacken R4
Etau R4
Mordaza R4
Mordente R4



OPTIONAL



D908994ZR

Tracer point U102
Tastatore U102
Taster U102
Palpeur U102
Palpador U102
Palpador U102

STANDARD



D911108ZR

Tracer point U103
Tastatore U103
Taster U103
Palpeur U103
Palpador U103
Palpador U103

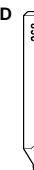
OPTIONAL



D728783ZB

Cutter W142 (carbide)
Fresa W142 (metallo duro)
Fräser W142 (Hartmetall)
Fraise W142 (au carbure)
Fresa W142 (metal duro)
Fresa W142 (metal duro)

STANDARD



D717483ZB

Cutter W268 (carbide)
Fresa W268 (metallo duro)
Fräser W268 (Hartmetall)
Fraise W268 (au carbure)
Fresa W268 (metal duro)
Fresa W268 (metal duro)

PER:
FOR:

MAUER (BG)



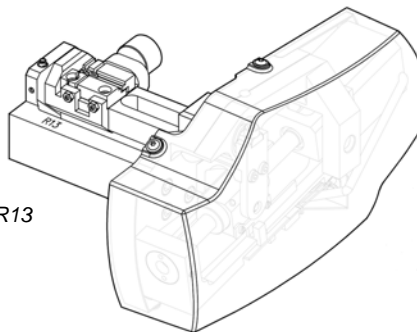
(NW4)
(NW5)

OPTIONAL



D737406ZB

R13 tilting clamp
Morsetto basculante R13
Verstellbarer Spannbacken R13
Étau basculant R13
Mordaza basculante R13
Mordente basculante R13



OPTIONAL



D738523ZB

Cutter W154 (carbide)
Fresa W154 (metallo duro)
Fräser W154 (Hartmetall)
Fraise W154 (au carbure)
Fresa W154 (metal duro)
Fresa W154 (metal duro)

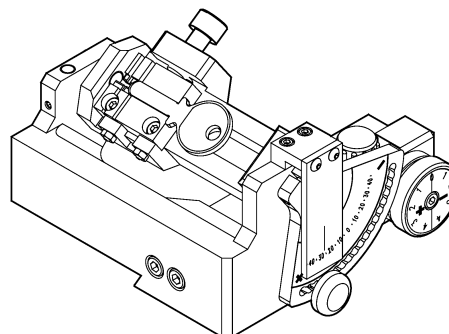
OR

OPTIONAL



D722937ZB

Clamp R4
Morsetto R4
Spannbacken R4
Étau R4
Mordaza R4
Mordente R4



OPTIONAL

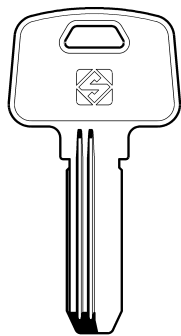


D738523ZB

Cutter W154 (carbide)
Fresa W154 (metallo duro)
Fräser W154 (Hartmetall)
Fraise W154 (au carbure)
Fresa W154 (metal duro)
Fresa W154 (metal duro)

PER:
FOR:

MCM (E)



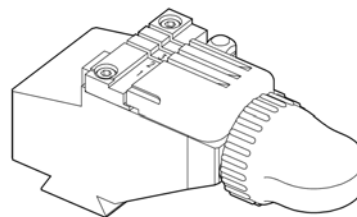
MC10R

OPTIONAL



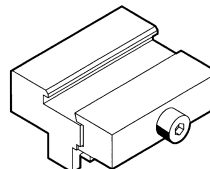
D917002ZR

R1 clamp
Morsetto R1
Spannbacke R1
Etau R1
Mordaza R1
Mordente R1



D711226ZB

Adaptor A3
Adattatore A3
Adapter A3
Adapteur A3
Adaptador A3
Adaptador A3



OPTIONAL



D908994ZR

Tracer point U102
Tastatore U102
Taster U102
Palpeur U102
Palpador U102
Palpador U102

OPTIONAL

D709123ZB

Cutter H113 (HSS)
Fresa H113 (HSS)
Fräser H113 (HSS)
Fraise H113 (HSS)
Fresa H113 (HSS)
Fresa H113 (HSS)

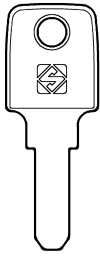


D709250ZB

Cutter W113 (carbide)
Fresa W113 (metallo duro)
Fräser W113 (Hartmetall)
Fraise W113 (au carbure)
Fresa W113 (metal duro)
Fresa W113 (metal duro)

PER:
FOR:

MERONI (I)



MER39

OPTIONAL

D743343ZB



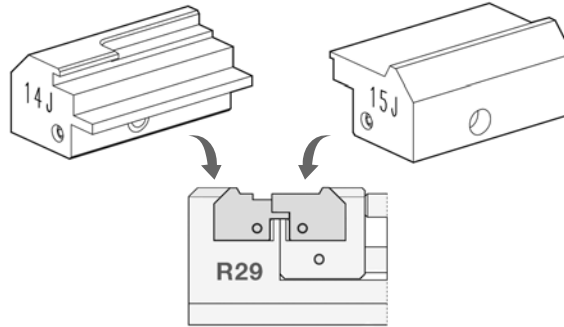
14J Jaw
Ganascia 14J
14J Backe
Mâchoire 14J
Quijada 14J
Garra 14J

OPTIONAL

D743361ZB



15J Jaw
Ganascia 15J
15J Backe
Mâchoire 15J
Quijada 15J
Garra 15J



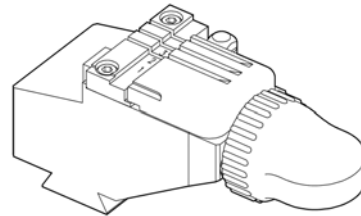
OR

OPTIONAL



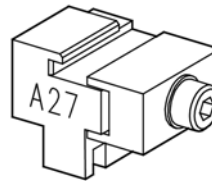
D917002ZR

R1 clamp
Morsetto R1
Spannbacke R1
Etau R1
Mordaza R1
Mordente R1



D736261ZB

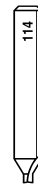
Adapter A27
Adattatore A27
Adapter A27
Adaptateur A27
Adaptador A27
Adaptador A27



OPTIONAL

D709481ZB

Cutter H114 (HSS)
Fresa H114 (HSS)
Fräser H114 (HSS)
Fraise H114 (HSS)
Fresa H114 (HSS)
Fresa H114 (HSS)

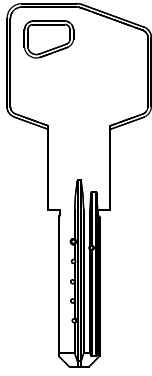


D709482ZB

Cutter W114 (carbide)
Fresa W114 (metallo duro)
Fräser W114 (Hartmetall)
Fraise W114 (au carbure)
Fresa W114 (metal duro)
Fresa W114 (metal duro)

PER:
FOR:

MG-MONTI (I)



(HSP)

System protected by a password issued by Silca on receipt of authorization.

Sistema protetto da password rilasciata da Silca a fronte di autorizzazione.

Passwort geschütztes System - Freigabe des Herstellers erforderlich.

Système protégé par un password qui est émis par Silca sur autorisation.

Sistema protegido por password que expide Silca contra autorización.

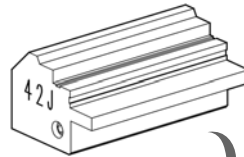
Sistema protegido por uma password emitida por Silca contra a autorização.

OPTIONAL



D744491ZB

42J Jaw
Ganascia 42J
42J Backe
Mâchoire 42J
Quijada 42J
Garra 42J

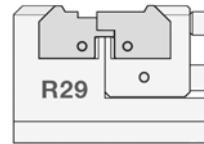
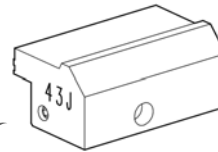


OPTIONAL



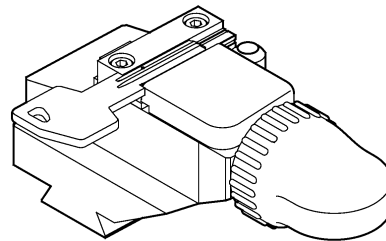
D744493ZB

43J Jaw
Ganascia 43J
43J Backe
Mâchoire 43J
Quijada 43J
Garra 43J



OR

OPTIONAL



D724813ZB

R170 clamp
Morsetto R170
R170 Spannbacke
Étau R170
Mordaza R170
Mordente R170

OPTIONAL

D709117ZB

Cutter H106 (HSS)
Fresa H106 (HSS)
Fräser H106 (HSS)
Fraise H106 (HSS)
Fresa H106 (HSS)
Fresa H106 (HSS)

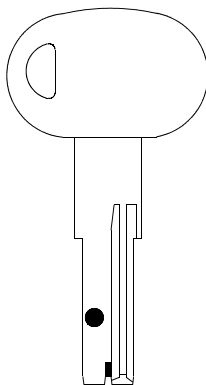


D709243ZB

Cutter W106 (carbide)
Fresa W106 (metallo duro)
Fräser W106 (Hartmetall)
Fraise W106 (au carbure)
Fresa W106 (metal duro)
Fresa W106 (metal duro)

PER:
FOR:

MOTTURA (I)



C30 C31 C38

Champions System

OPTIONAL



D722573ZB

Cutter H138 (HSS)
Fresa H138 (HSS)
Fräser H138 (HSS)
Fraise H138 (HSS)
Fresa H138 (HSS)
Fresa H138 (HSS)

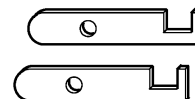


D722580ZB

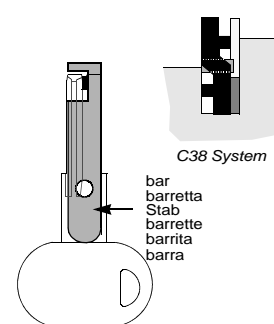
Cutter W138 (carbide)
Fresa W138 (metallo duro)
Fräser W138 (Hartmetall)
Fraise W138 (au carbure)
Fresa W138 (metal duro)
Fresa W138 (metal duro)

D724358ZB

Pair of bars
Coppia barrette
Stahlstab
Couple de barrettes
Par de barritas
Par de barras



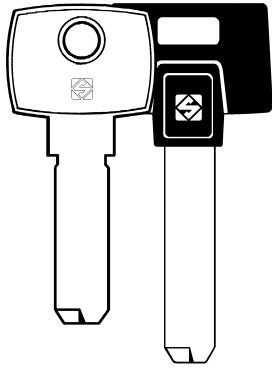
Only for C38 System
Solo per C38 System
Nur für C38 System
Seulement pour C38 System
Sólo para C38 System
somente para C38 System



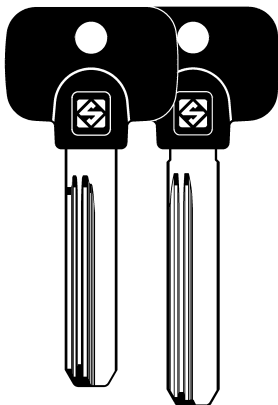
C38 System

bar
barretta
Stab
barrette
barrita
barra

PER:
FOR: **MUL.T.LOCK (IL)**



MTK1 MTK2P
MTK3P



MTK10RP MTK4RPX

MTK4P MTK7RP

MTK4RP MTK8RP

OPTIONAL



D709120ZB

Cutter H110 (HSS)
Fresa H110 (HSS)
Fräser H110 (HSS)
Fraise H110 (HSS)
Fresa H110 (HSS)
Fresa H110 (HSS)



D709247ZB

Cutter W110 (carbide)
Fresa W110 (metal duro)
Fräser W110 (Hartmetall)
Fraise W110 (au carbure)
Fresa W110 (metal duro)
Fresa W110 (metal duro)



D709121ZB

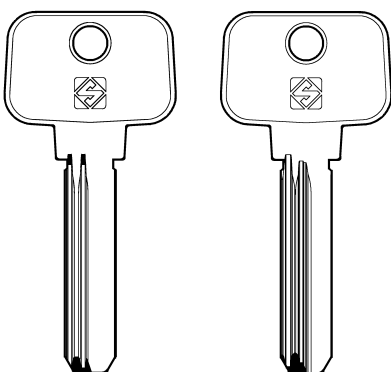
Cutter H111 (HSS)
Fresa H111 (HSS)
Fräser H111 (HSS)
Fraise H111 (HSS)
Fresa H111 (HSS)
Fresa H111 (HSS)



D709248ZB

Cutter W111 (carbide)
Fresa W111 (metal duro)
Fräser W111 (Hartmetall)
Fraise W111 (au carbure)
Fresa W111 (metal duro)
Fresa W111 (metal duro)

PER:
FOR: **MUL.T.LOCK (IL)**



MTK13R MTK15R

MTK13RAP MTK15RAP

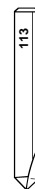
(7x7)

OPTIONAL



D709123ZB

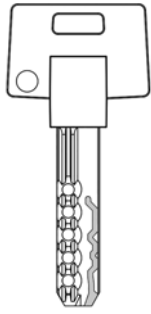
Cutter H113 (HSS)
Fresa H113 (HSS)
Fräser H113 (HSS)
Fraise H113 (HSS)
Fresa H113 (HSS)
Fresa H113 (HSS)



D709250ZB

Cutter W113 (carbide)
Fresa W113 (metal duro)
Fräser W113 (Hartmetall)
Fraise W113 (au carbure)
Fresa W113 (metal duro)
Fresa W113 (metal duro)

PER:
FOR: **MUL.T.LOCK (IL)**



MT5 + (L)
MT5 + (R)

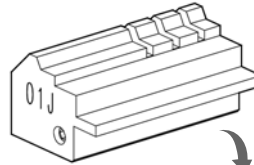
STANDARD

CODE

COPY

D943253ZR

01J Jaw
Ganascia 01J
01J Backe
Mâchoire 01J
Quijada 01J
Garra 01J



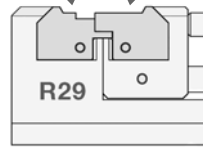
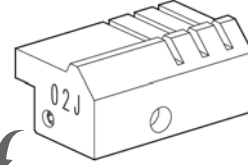
STANDARD

CODE

COPY

D943254ZR

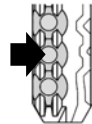
02J Jaw
Ganascia 02J
02J Backe
Mâchoire 02J
Quijada 02J
Garra 02J



OPTIONAL

D709120ZB

Cutter H110 (HSS)
Fresa H110 (HSS)
Fräser H110 (HSS)
Fraise H110 (HSS)
Fresa H110 (HSS)
Fresa H110 (HSS)



D709247ZB

Cutter W110 (carbide)
Fresa W110 (metallo duro)
Fräser W110 (Hartmetall)
Fraise W110 (au carbure)
Fresa W110 (metal duro)
Fresa W110 (metal duro)

D709121ZB

Cutter H111 (HSS)
Fresa H111 (HSS)
Fräser H111 (HSS)
Fraise H111 (HSS)
Fresa H111 (HSS)
Fresa H111 (HSS)



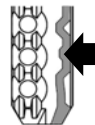
D709248ZB

Cutter W111 (carbide)
Fresa W111 (metallo duro)
Fräser W111 (Hartmetall)
Fraise W111 (au carbure)
Fresa W111 (metal duro)
Fresa W111 (metal duro)

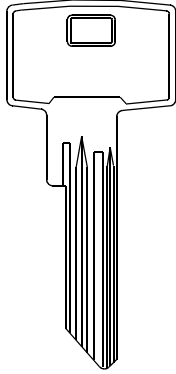


D714087ZB

Cutter W235 (carbide)
Fresa W235 (metallo duro)
Fräser W235 (Hartmetall)
Fraise W235 (au carbure)
Fresa W235 (metal duro)
Fresa W235 (metal duro)



PER:
FOR: **PFAFFENHAIN (D)**



KV14
XV14

SN254

KV14

SN255

OPTIONAL

D744313ZB

28J Jaw
Ganascia 28J
28J Backe
Mâchoire 28J
Quijada 28J
Garra 28J

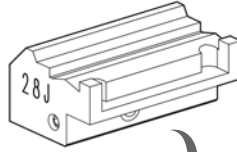


KV14
XV14

SN254

KV14

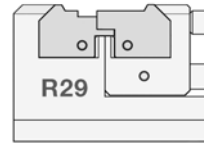
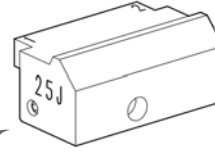
SN255



OPTIONAL

D744311ZB

25J Jaw
Ganascia 25J
25J Backe
Mâchoire 25J
Quijada 25J
Garra 25J



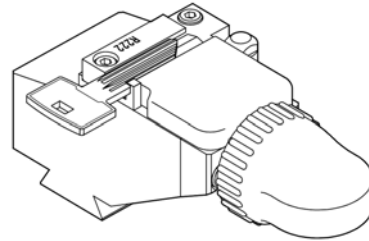
OR

OPTIONAL



D727673ZB

Clamp R222
Morsetto R222
Spannbacken R222
Etau R222
Mordaza R222
Mordente R222



OPTIONAL

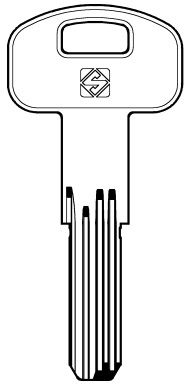


D734848ZB

Cutter W147(carbide)
Fresa W147 (metallo duro)
Fräser W147 (Hartmetall)
Fraise W147 (au carbure)
Fresa W147 (metal duro)
Fresa W147 (metal duro)

PER:
FOR:

SECUREMME (I)




SCM2

OPTIONAL

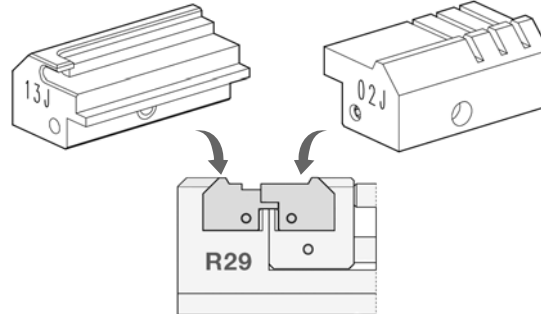


D743341ZB
13J Jaw
Ganascia 13J
13J Backe
Mâchoire 13J
Quijada 13J
Garra 13J

STANDARD



D943254ZR
02J Jaw
Ganascia 02J
02J Backe
Mâchoire 02J
Quijada 02J
Garra 02J

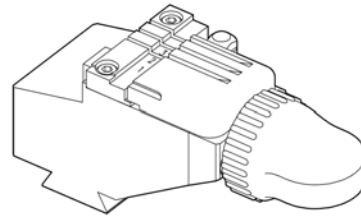


OR

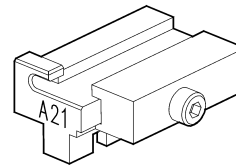
OPTIONAL



D917002ZR
R1 clamp
Morsetto R1
Spannbacke R1
Etau R1
Mordaza R1
Mordente R1



D734531ZB
Adapter A21
Adattatore A21
Adapter A21
Adaptateur A21
Adaptador A21
Adaptador A21



OPTIONAL

D908994ZR
Tracer point U102
Tastatore U102
Taster U102
Palpeur U102
Palpador U102
Palpador U102



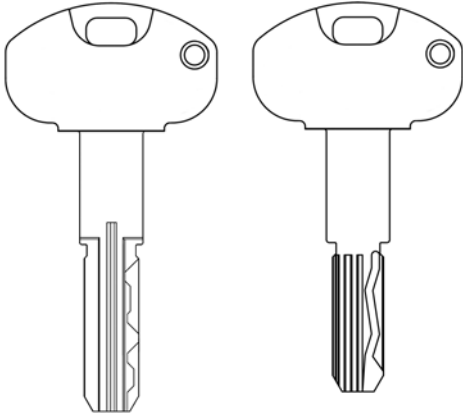
OPTIONAL



D713286ZB
Cutter W240 (carbide)
Fresa W240 (metallo duro)
Fräser W240 (Hartmetall)
Fraise W240 (au carbure)
Fresa W240 (metal duro)
Fresa W240 (metal duro)

PER:
FOR:

SECUREMME (I)



OPTIONAL



D743261ZB

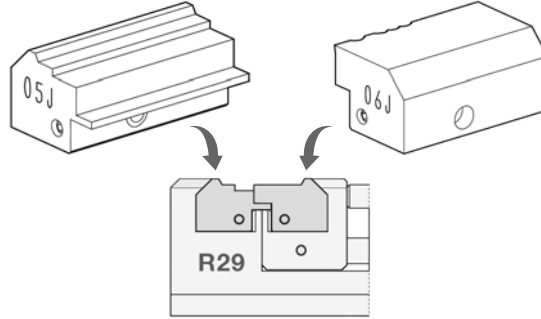
05J Jaw
Ganascia 05J
05J Backe
Mâchoire 05J
Quijada 05J
Garra 05J

OPTIONAL



D743262ZB

06J Jaw
Ganascia 06J
06J Backe
Mâchoire 06J
Quijada 06J
Garra 06J



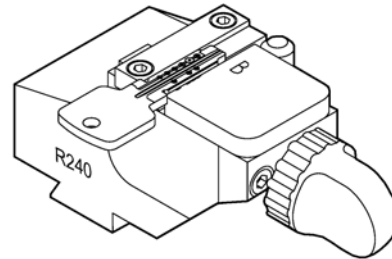
OR

OPTIONAL



D720980ZB

R240 jaw
Morsetto R240
R240 Spannbacke
Etau R240
Mordaza R240
Mordente R240



OPTIONAL

D908994ZR

Tracer point U102
Tastatore U102
Taster U102
Palpeur U102
Palpador U102
Palpador U102



OPTIONAL

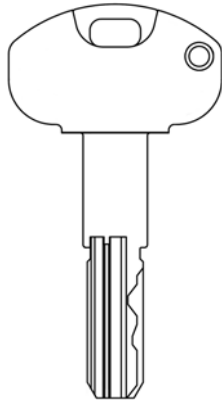
D713286ZB

Cutter W240 (carbide)
Fresa W240 (metallo duro)
Fräser W240 (Hartmetall)
Fraise W240 (au carbure)
Fresa W240 (metal duro)
Fresa W240 (metal duro)



PER:
FOR:

SECUREMME (I)



(K5)
6 pin

System protected by a password issued by Silca on receipt of authorization.

Sistema protetto da password rilasciata da Silca a fronte di autorizzazione.

Passwort geschütztes System - Freigabe des Herstellers erforderlich.

Système protégé par un password qui est émis par Silca sur autorisation.

Sistema protegido por password que expide Silca contra autorización.

Sistema protegido por uma password emitida por Silca contra a autorização.

OPTIONAL D744017ZB



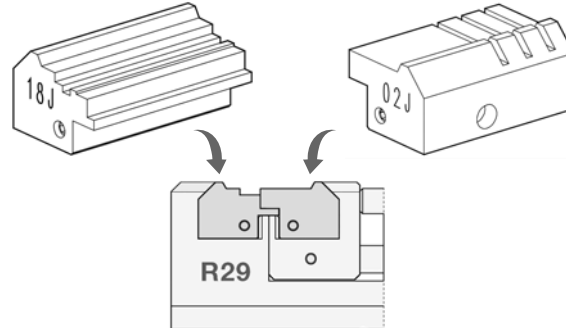
18J Jaw
Ganascia 18J
18J Backe
Mâchoire 18J
Quijada 18J
Garra 18J



STANDARD D943254ZR



02J Jaw
Ganascia 02J
02J Backe
Mâchoire 02J
Quijada 02J
Garra 02J



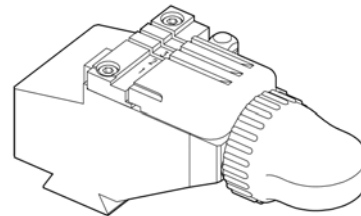
OR

OPTIONAL



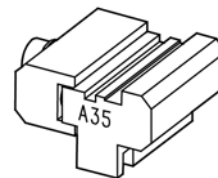
D917002ZR

R1 clamp
Morsetto R1
Spannbacke R1
Etau R1
Mordaza R1
Mordente R1



D741906ZB

Adapter A35
Adattatore A35
Adapter A35
Adaptateur A35
Adaptador A35
Adaptador A35



OPTIONAL

D908994ZR

Tracer point U102
Tastatore U102
Taster U102
Palpeur U102
Palpador U102
Palpador U102



OPTIONAL

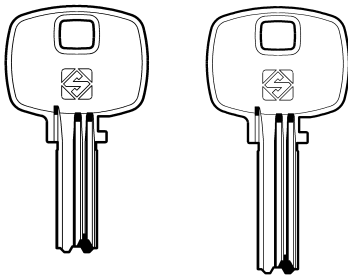


D713286ZB

Cutter W240 (carbide)
Fresa W240 (metallo duro)
Fräser W240 (Hartmetall)
Fraise W240 (au carbure)
Fresa W240 (metal duro)
Fresa W240 (metal duro)

PER:
FOR:

STS (E)



STS5

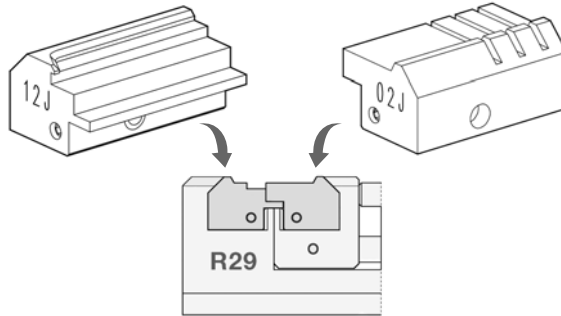
STS6

OPTIONAL D743340ZB

12J Jaw
Ganascia 12J
12J Backe
Mâchoire 12J
Quijada 12J
Garra 12J

STANDARD D943254ZR

02J Jaw
Ganascia 02J
02J Backe
Mâchoire 02J
Quijada 02J
Garra 02J

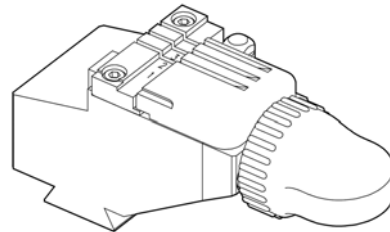


OR

OPTIONAL

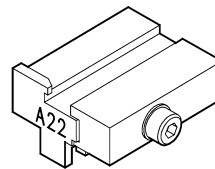
D917002ZR

R1 clamp
Morsetto R1
Spannbacke R1
Etau R1
Mordaza R1
Mordente R1



D734665ZB

Adapter A22
Adattatore A22
Adapter A22
Adaptateur A22
Adaptador A22
Adaptador A22



OPTIONAL

D908994ZR

Tracer point U102
Tastatore U102
Taster U102
Palpeur U102
Palpador U102
Palpador U102



OPTIONAL

D709116ZB

Cutter H104 (HSS)
Fresa H104 (HSS)
Fräser H104 (HSS)
Fraise H104 (HSS)
Fresa H104 (HSS)
Fresa H104 (HSS)

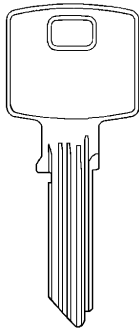


D709241ZB

Cutter W104 (carbide)
Fresa W104 (metallo duro)
Fräser W104 (Hartmetall)
Fraise W104 (au carbure)
Fresa W104 (metal duro)
Fresa W104 (metal duro)

PER:
FOR:

STS (E)
TESA (E)
YALE (GB)



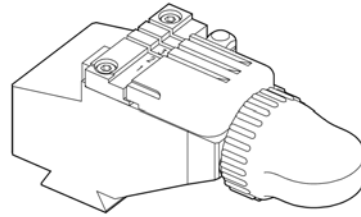

(9+9 pin)

OPTIONAL



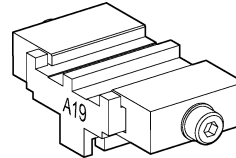
D917002ZR

R1 clamp
Morsetto R1
Spannbacke R1
Étau R1
Mordaza R1
Mordente R1



D730648ZB

Adapter A19
Adattatore A19
Adapter A19
Adaptateur A19
Adaptador A19
Adaptador A19



OPTIONAL

D908994ZR

Tracer point U102
Tastatore U102
Taster U102
Palpeur U102
Palpador U102
Palpador U102



OPTIONAL

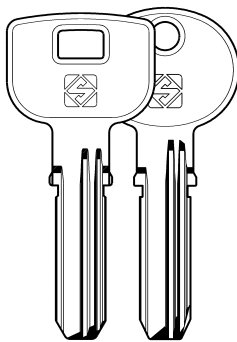


D709792ZB

Cutter W116 (carbide)
Fresa W116 (metallo duro)
Fräser W116 (Hartmetall)
Fraise W116 (au carbure)
Fresa W116 (metal duro)
Fresa W116 (metal duro)

PER:
FOR:

TESA (E)



 
TE5 TE7

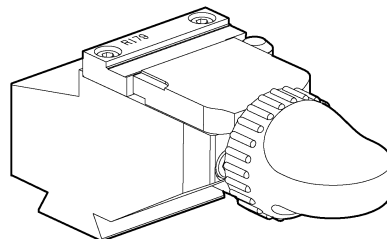
+ Original

OPTIONAL



D729938ZB

R179 clamp
MorsettofunR179
R179 Spannbacke
Étau R179
Mordaza R179
Mordente R179



OPTIONAL



D714285ZB

Cutter W238 (carbide)
Fresa W238 (metallo duro)
Fräser W238 (Hartmetall)
Fraise W238 (au carbure)
Fresa W238 (metal duro)
Fresa W238 (metal duro)

SN204 excluded
Escluso: SN204
Ausser: SN204
Exclu: SN204
SN204 no incluido
SN204 excluído

OPTIONAL



D711542ZB

Cutter W213 (carbide)
Fresa W213 (metallo duro)
Fräser W213 (Hartmetall)
Fraise W213 (au carbure)
Fresa W213 (metal duro)
Fresa W213 (metal duro)

Only for: SN204
Solo per: SN204
Nur für: SN204
Seulement pour: SN204
Sólo para: SN204
Somente para: SN204

Some systems are protected by a password issued by Silca at receipt of authorization.

Alcuni Sistemi sono protetti da Password rilasciata da Silca a fronte di autorizzazione.

Einige Systeme werden von das Silca auf Genehmigung geliefertes Password geschützt.

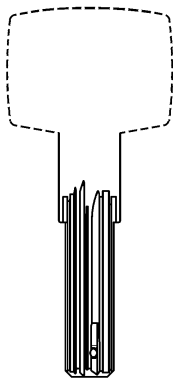
Certains systèmes sont protégés par un Password qui est émis par Silca sur autorisation.

Algunos sistemas son protegidos por Password que expide Silca bajo autorización.

Alguns sistemas são protegidos por uma password emitida por Silca contra a autorização.

PER:
FOR:

TESA (E)



TESA

(ST15)

System protected by a password issued by Silca on receipt of authorization.

Sistema protetto da password rilasciata da Silca a fronte di autorizzazione.

Passwort geschütztes System - Freigabe des Herstellers erforderlich.

Système protégé par un password qui est émis par Silca sur autorisation.

Sistema protegido por password que expide Silca contra autorización.

Sistema protegido por uma password emitida por Silca contra a autorização.

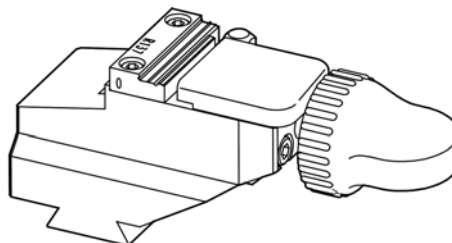
OPTIONAL

• CODE

◊ COPY

D734541ZB

*Clamp R137
Morsetto R137
Spannbacke R137
Etau R137
Mordaza R137
Mordente R137*



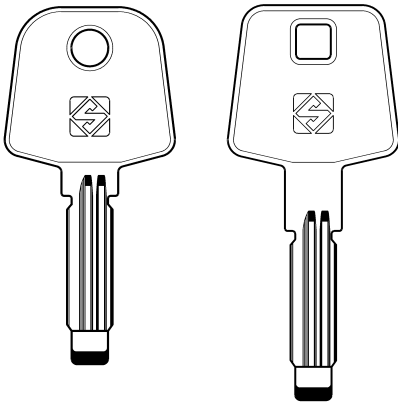
OPTIONAL



D734544ZB

*Cutter W293 (carbide)
Fresa W293 (metallo duro)
Fräser W293 (Hartmetall)
Fraise W293 (au carbure)
Fresa W293 (metal duro)
Fresa W293 (metal duro)*

PER: **VACHETTE (F)**
FOR:



 VAC91

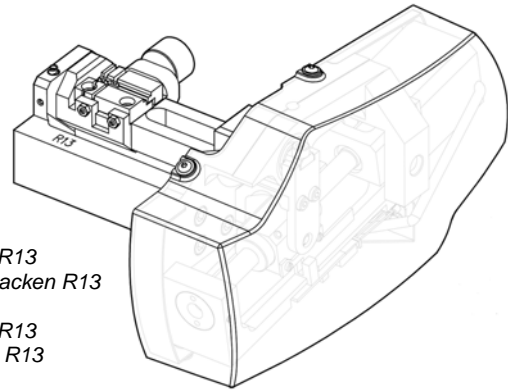
 VAC104

 VAC103

 VAC105

"VACHETTE RADIAL"

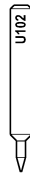
OPTIONAL



D737406ZB

R13 tilting clamp
Morsetto basculante R13
Verstellbarer Spannbacken R13
Étau basculant R13
Mordaza basculante R13
Mordente basculante R13

OPTIONAL



D908994ZR

Tracer point U102
Tastatore U102
Taster U102
Palpeur U102
Palpador U102
Palpador U102

D709118ZB

Fresa H108 (HSS)
Cutter H108 (HSS)
Fräser H108 (HSS)
Fraise H108 (HSS)
Fresa H108 (HSS)
Fresa H108 (HSS)

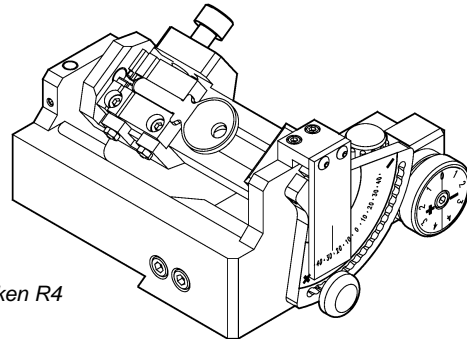


D709245ZB

Fresa W108 (metallo duro)
Cutter W108 (carbide)
Fräser W108 (Hartmetall)
Fraise W108 (au carbure)
Fresa W108 (metal duro)
Fresa W108 (metal duro)

OR

OPTIONAL



D722937ZB

R4 tilting clamp
Morsetto basculante R4
Verstellbarer Spannbacken R4
Étau basculant R4
Mordaza basculante R4
Mordente basculante R4

OPTIONAL



D908994ZR

Tracer point U102
Tastatore U102
Taster U102
Palpeur U102
Palpador U102
Palpador U102

OPTIONAL

D709118ZB

Fresa H108 (HSS)
Cutter H108 (HSS)
Fräser H108 (HSS)
Fraise H108 (HSS)
Fresa H108 (HSS)
Fresa H108 (HSS)



D709245ZB

Fresa W108 (metallo duro)
Cutter W108 (carbide)
Fräser W108 (Hartmetall)
Fraise W108 (au carbure)
Fresa W108 (metal duro)
Fresa W108 (metal duro)

PER:
FOR:

VIRO (I)



(Palladium)

System protected by a password issued by Silca on receipt of authorization.

Sistema protetto da password rilasciata da Silca a fronte di autorizzazione.

Passwort geschütztes System - Freigabe des Herstellers erforderlich.

Système protégé par un password qui est émis par Silca sur autorisation.

Sistema protegido por password que expide Silca contra autorización.

Sistema protegido por uma password emitida por Silca contra a autorização.

OPTIONAL



D744560ZB

50J Jaw
Ganascia 50J
50J Backe
Mâchoire 50J
Quijada 50J
Garra 50J

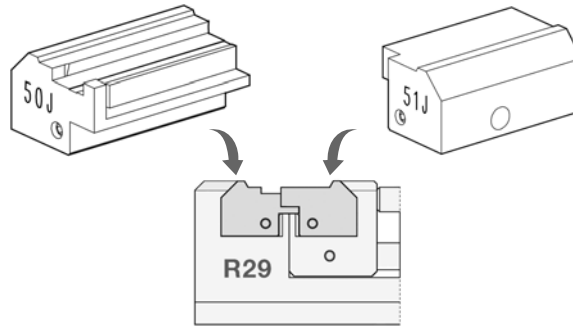


OPTIONAL



D744634ZB

51J Jaw
Ganascia 51J
51J Backe
Mâchoire 51J
Quijada 51J
Garra 51J



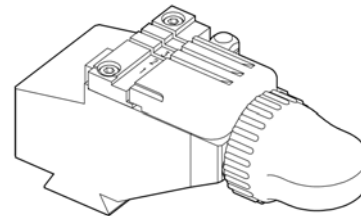
OR

OPTIONAL



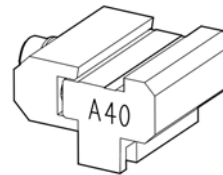
D917002ZR

R1 clamp
Morsetto R1
Spannbacke R1
Etau R1
Mordaza R1
Mordente R1



D744557ZB

Adapter A40
Adattatore A40
Adapter A40
Adaptateur A40
Adaptador A40
Adaptador A40



OPTIONAL

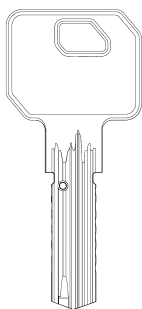


D744569ZB

Cutter W328 (carbide)
Fresa W328 (metallo duro)
Fräser W328 (Hartmetall)
Fraise W328 (au carbure)
Fresa W328 (metal duro)
Fresa W328 (metal duro)

PER:
FOR:

WILKA (D)



(PR100)
(Carat - P1)

OPTIONAL



D744309ZB

24J Jaw
Ganascia 24J
24J Backe
Mâchoire 24J
Quijada 24J
Garra 24J

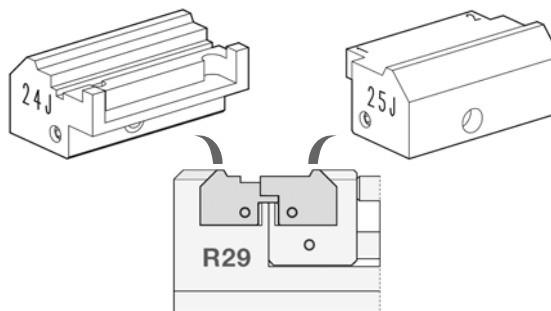


OPTIONAL



D744311ZB

25J Jaw
Ganascia 25J
25J Backe
Mâchoire 25J
Quijada 25J
Garra 25J



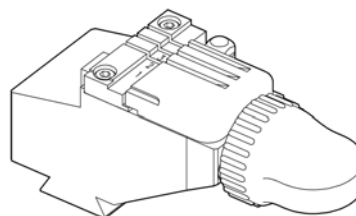
OR

OPTIONAL



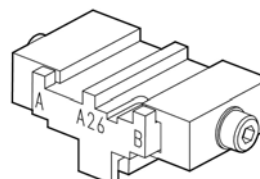
D917002ZR

R1 clamp
Morsetto R1
Spannbacke R1
Etau R1
Mordaza R1
Mordente R1



D735951ZB

Adapter A26
Adattatore A26
Adapter A26
Adaptateur A26
Adaptador A26
Adaptador A26



OPTIONAL

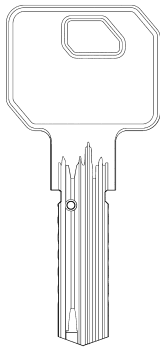


D735955ZB

Cutter W297 (carbide)
Fresa W297 (metal duro)
Fräser W297 (Hartmetall)
Fraise W297 (au carbure)
Fresa W297 (metal duro)
Fresa W297 (metal duro)

PER:
FOR:

WILKA (D)



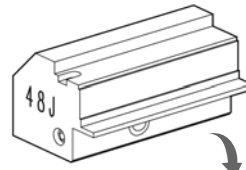
PR300
Carat - P3

OPTIONAL



D744503ZB

48J Jaw
Ganascia 48J
48J Backe
Mâchoire 48J
Quijada 48J
Garra 48J

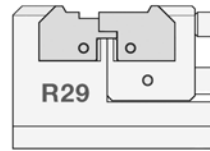
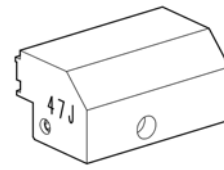


OPTIONAL



D744501ZB

47J Jaw
Ganascia 47J
47J Backe
Mâchoire 47J
Quijada 47J
Garra 47J



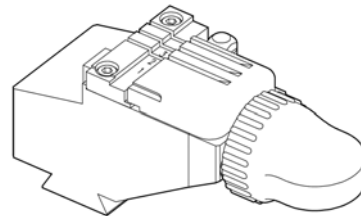
OR

OPTIONAL



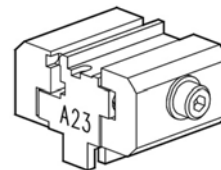
D917002ZR

R1 clamp
Morsetto R1
Spannbacke R1
Etau R1
Mordaza R1
Mordente R1



D735915ZB

Adapter A23
Adattatore A23
Adapter A23
Adaptateur A23
Adaptador A23
Adaptador A23



D735973ZB

Cutter W296 (carbide)
Fresa W296 (metallo duro)
Fräser W296 (Hartmetall)
Fraise W296 (au carbure)
Fresa W296 (metal duro)
Fresa W296 (metal duro)



OPTIONAL

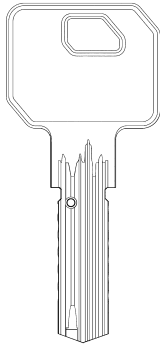
D736166ZB

Tracer point U112 (carbide)
Tastatore U112 (metallo duro)
Taster U112 (Hartmetall)
Palpeur U112 (au carbure)
Palpador U112 (metal duro)
Palpador U112 (metal duro)



PER:
FOR:

WILKA (D)



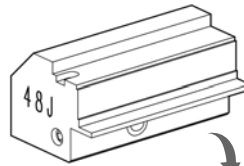
PR300 - P3 (SKG)

OPTIONAL



D744503ZB

48J Jaw
Ganascia 48J
48J Backe
Mâchoire 48J
Quijada 48J
Garra 48J

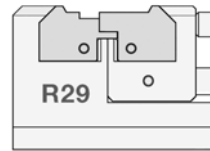
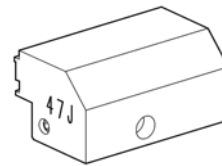


OPTIONAL



D744501ZB

47J Jaw
Ganascia 47J
47J Backe
Mâchoire 47J
Quijada 47J
Garra 47J



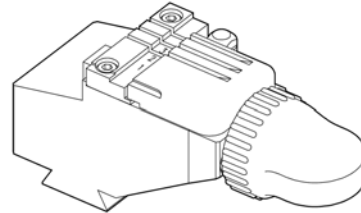
OR

OPTIONAL



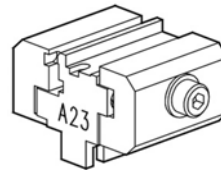
D917002ZR

R1 clamp
Morsetto R1
Spannbacke R1
Etau R1
Mordaza R1
Mordente R1



D735915ZB

Adapter A23
Adattatore A23
Adapter A23
Adaptateur A23
Adaptador A23
Adaptador A23



OPTIONAL

D742300ZB

Cutter W315 (carbide)
Fresa W315 (metallo duro)
Fräser W315 (Hartmetall)
Fraise W315 (au carbure)
Fresa W315 (metal duro)
Fresa W315 (metal duro)

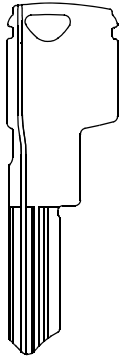


D736166ZB

Tracer point U112 (carbide)
Tastatore U112 (metallo duro)
Taster U112 (Hartmetall)
Palpeur U112 (au carbure)
Palpador U112 (metal duro)
Palpador U112 (metal duro)



PER:
FOR: **WINKHAUS (D)**



RPE - RPS

System protected by a password issued by Silca on receipt of authorization.

Sistema protetto da password rilasciata da Silca a fronte di autorizzazione.

Passwort geschütztes System - Freigabe des Herstellers erforderlich.

Système protégé par un password qui est émis par Silca sur autorisation.

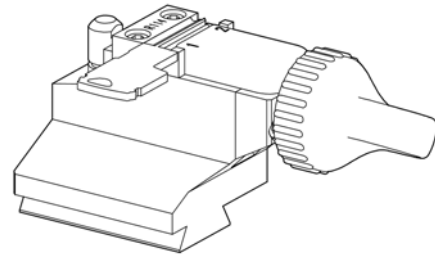
Sistema protegido por password que expide Silca contra autorización.

Sistema protegido por uma password emitida por Silca contra a autorização.

OPTIONAL



D740054ZB
Clamp R114
Morsetto R114
Spannbacken R114
Étau R114
Mordaza R114
Mordente R114

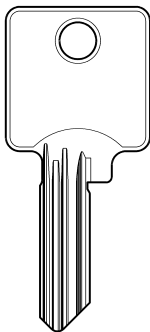


OPTIONAL



D741451ZB
Cutter W160 (carbide)
Fresa W160 (metallo duro)
Fräser W160 (Hartmetall)
Fraise W160 (au carbure)
Fresa W160 (metal duro)
Fresa W160 (metal duro)

PER:
FOR: **WINKHAUS (D)**



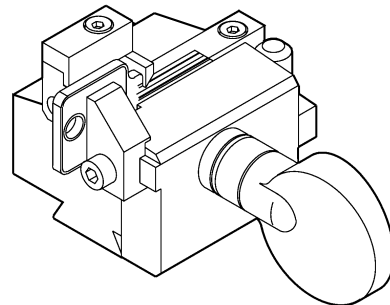
(Kalotten System)
(VS + VS6)

TOK-WINKHAUS

OPTIONAL



D721118ZB
R3 jaw
Morsetto R3
R3 Spannbacke
Étau R3
Mordaza R3
Mordente R3



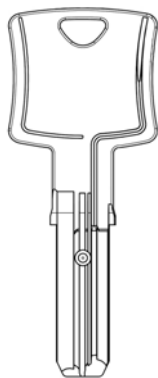
D709974ZB
Cutter H117 (HSS)
Fresa H117 (HSS)
Fräser H117 (HSS)
Fraise H117 (HSS)
Fresa H117 (HSS)
Fresa H117 (HSS)



D710042ZB
Cutter W117 (carbide)
Fresa W117 (metallo duro)
Fräser W117 (Hartmetall)
Fraise W117 (au carbure)
Fresa W117 (metal duro)
Fresa W117 (metal duro)

PER:
FOR:

WINKHAUS (D)



(ON-Tra)
(ON-Tra +)

SYSTEM	CARD	SN
ON-tra (P1)	3938	1613
ON-tra (P3)	3939	1614
ON-tra + (P1-P1)	3943	1616
ON-tra + (P1-P2)	3944	1617
ON-tra + (P1-P3)	3945	1618
ON-tra + (P1-P4)	3946	1619
ON-tra + (P1-P5)	3947	1620
ON-tra + (P1-P6)	3948	1621
ON-tra + (P1-P7)	3949	1622
ON-tra + (P1-P8)	3950	1623
ON-tra + (P3-P1)	3951	1624
ON-tra + (P3-P2)	3952	1625
ON-tra + (P3-P3)	3953	1626
ON-tra + (P3-P4)	3954	1627
ON-tra + (P3-P5)	3955	1628
ON-tra + (P3-P6)	3956	1629
ON-tra + (P3-P7)	3957	1630
ON-tra + (P3-P8)	3958	1631

System protected by a password issued by Silca on receipt of authorization.

Sistema protetto da password rilasciata da Silca a fronte di autorizzazione.

Passwort geschütztes System - Freigabe des Herstellers erforderlich.

Système protégé par un password qui est émis par Silca sur autorisation.

Sistema protegido por password que expide Silca contra autorización.

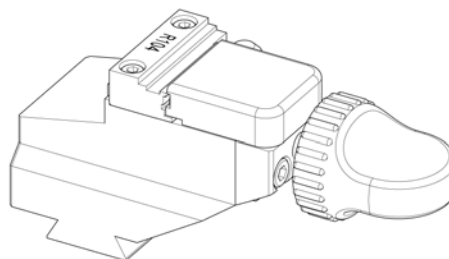
Sistema protegido por uma password emitida por Silca contra a autorização.

OPTIONAL



D745811ZB

Clamp R104
Morsetto R104
Spannbacke R104
Etau R104
Mordaza R104
Mordente R104

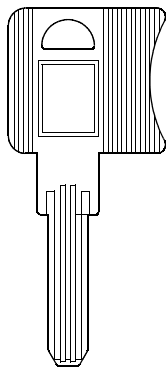


D745840ZB

Cutter W332 (carbide)
Fräser W332 (Hartmetall)
Fraise W332 (au carbure)
Fresa W332 (metal duro)
Fresa W332 (metal duro)
Fresa W332 (metal duro)

PER:
FOR:

WINKHAUS (D)



(X-TRA)

System protected by a password issued by Silca on receipt of authorization.

Sistema protetto da password rilasciata da Silca a fronte di autorizzazione.

Passwort geschütztes System - Freigabe des Herstellers erforderlich.

Système protégé par un password qui est émis par Silca sur autorisation.

Sistema protegido por password que expide Silca contra autorización.

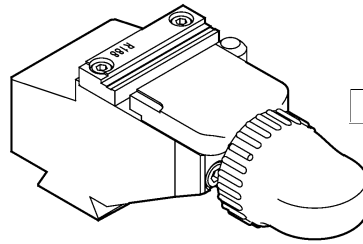
Sistema protegido por uma password emitida por Silca contra a autorização.

OPTIONAL



D721554ZB

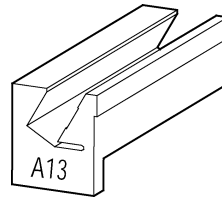
R188 jaw
Morsetto R188
R188 Spannbacke
Étau R188
Mordaza R188
Mordente R188



D717065ZB

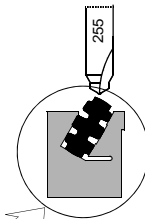
Cutter W255 (carbide)
Fresa W255 (metallo duro)
Fräser W255 (Hartmetall)
Fraise W255 (au carbure)
Fresa W255 (metal duro)
Fresa W255 (metal duro)

OPTIONAL

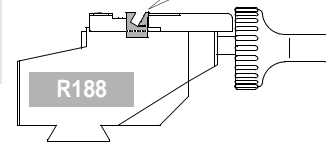


D726287ZB

Adapter A13
Adattatore A13
Adapter A13
Adaptateur A13
Adaptador A13
Adaptador A13



To fit on R188 clamp
Da applicare al morsetto R188
Die auf R188 Spannbacken zu installieren
À installer sur l'étau R188
À instalarse en la mordaza R188
A aplicar ao mordente R188

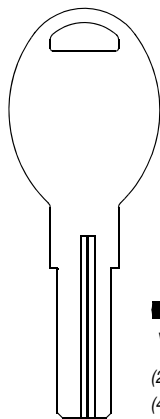


D717065ZB

Cutter W255 (carbide)
Fresa W255 (metallo duro)
Fräser W255 (Hartmetall)
Fraise W255 (au carbure)
Fresa W255 (metal duro)
Fresa W255 (metal duro)

PER:
FOR:

ZEISS IKON (D)



WSW

(2T-5W)

(4T-5W)

(4T-5W)

System protected by a password issued by Silca on receipt of authorization.

Sistema protetto da password rilasciata da Silca a fronte di autorizzazione.

Passwort geschütztes System - Freigabe des Herstellers erforderlich.

Système protégé par un password qui est émis par Silca sur autorisation.

Sistema protegido por password que expide Silca contra autorización.

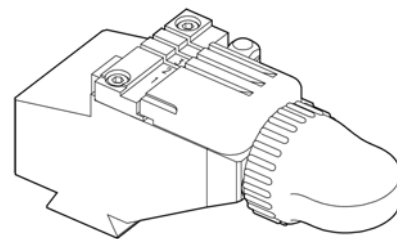
Sistema protegido por uma password emitida por Silca contra a autorização.

OPTIONAL



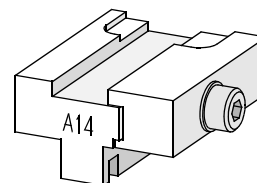
D917002ZR

R1 clamp
Morsetto R1
Spannbacke R1
Étau R1
Mordaza R1
Mordente R1



D726620ZB

Adapter A14
Adattatore A14
Adapter A14
Adaptateur A14
Adaptador A14
Adaptador A14



D717483ZB

Cutter W268 (carbide)
Fresa W268 (metallo duro)
Fräse W268 (Hartmetall)
Fraise W268 (au carbure)
Fresa W268 (metal duro)
Fresa W268 (metal duro)

PER:
FOR:

AUDI (D)
FORD (D)
PORSCHE (D)
SEAT (E)
SKODA (CZ)
VOLKSWAGEN (D)



HU66MH

HU66EHP

HU66FH

HU75T

HU66P

HU66T5
HU66T6

HU66T10

HU66T15

HU66T23

HU66T26

HU66T28

HU66TE

HU66AT5
HU66AT6

HU66CT5

HU66DT5

HU66CT6

HU66BT1

HU66BT15

HU66BT28

HUF (D) - WITTE (D)

OPTIONAL

CODE

COPY

D744023ZB

19J Jaw
Ganascia 19J
19J Backe
Mâchoire 19J
Quijada 19J
Garra 19J

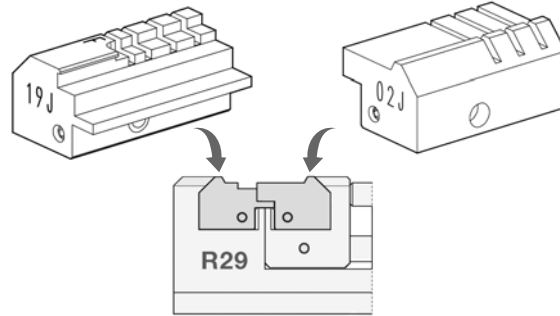
STANDARD

CODE

COPY

D943254ZR

02J Jaw
Ganascia 02J
02J Backe
Mâchoire 02J
Quijada 02J
Garra 02J



OR

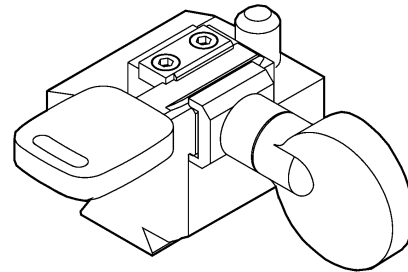
OPTIONAL

CODE

COPY

D720759ZB

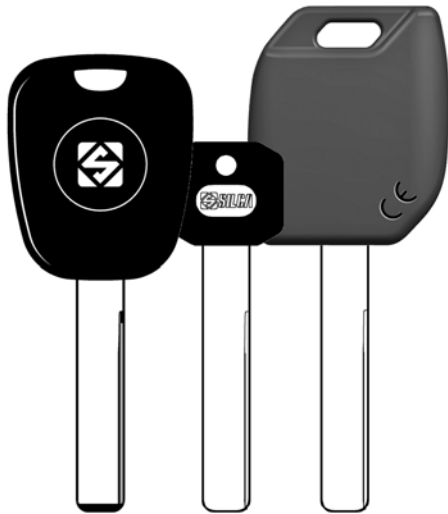
R5 jaw
Morsetto R5
R5 Spannbacke
Étau R5
Mordaza R5
Mordente R5



D711604ZB

Cutter W129 (carbide)
Fresa W129 (metallo duro)
Fräser W129 (Hartmetall)
Fraise W129 (au carbure)
Fresa W129 (metal duro)
Fresa W129 (metal duro)

PER:
FOR: **BMW (D)**



HU92RP HU92RKP HU92RMH

STANDARD



D943253ZR

01J Jaw
Ganascia 01J
01J Backe
Mâchoire 01J
Quijada 01J
Garra 01J

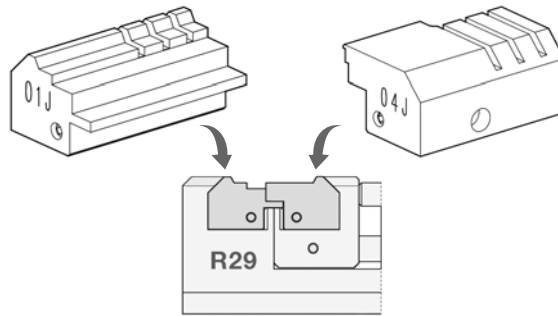


OPTIONAL



D743256ZB

04J Jaw
Ganascia 04J
04J Backe
Mâchoire 04J
Quijada 04J
Garra 04J



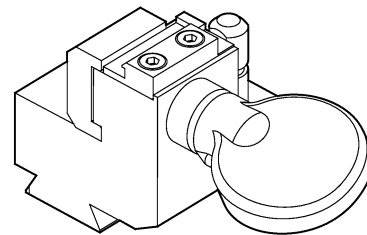
OR

OPTIONAL



D726239ZB

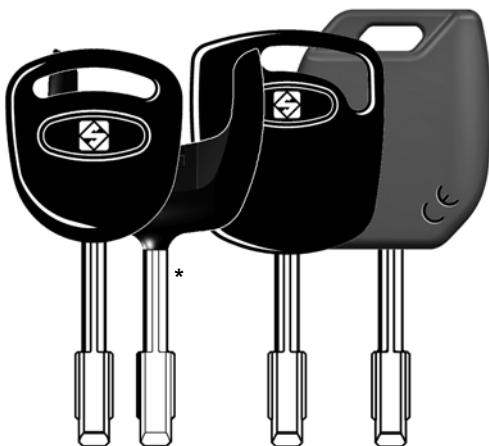
R162 jaw
Morsetto R162
R162 Spannbacken
Étau R162
Mordaza R162
Mordente R162



D711604ZB

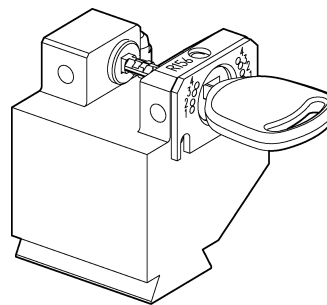
Cutter W129 (carbide)
Fresa W129 (metallo duro)
Fräse W129 (Hartmetall)
Fraise W129 (au carbure)
Fresa W129 (metal duro)
Fresa W129 (metal duro)

PER:
FOR: **FORD (EU+USA)**



FO21P FO21AP FO21T3 FO21MH
FO21T3M
FO21T7
FO21T17
FO21TE
FO21FH

OPTIONAL



D727875ZB

R156 clamp
Morsetto R156
Spannbacke R156
Étau R156
Mordaza R156
Mordente R156

OPTIONAL

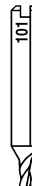
D708742ZB

Cutter H101 (HSS)
Fresa H101 (HSS)
Fräser H101 (HSS)
Fraise H101 (HSS)
Fresa H101 (HSS)
Fresa H101 (HSS)

STANDARD

D709238ZB

Cutter W101 (carbide)
Fresa W101 (metallo duro)
Fräser W101 (Hartmetall)
Fraise W101 (au carbure)
Fresa W101 (metal duro)
Fresa W101 (metal duro)

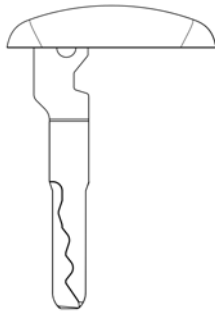


* **IMPORTANT!** Key blank to be applied to the original remote control (the remote control includes the transponder chip)

TIBBE (D)
VALEO (F)

PER:
FOR:

FORD (D)



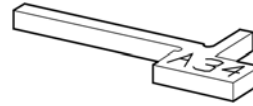
(Escape model)
(2T-7W)

OPTIONAL



D741485ZB

Adapter A34
Adattatore A34
Adapter A34
Adaptateur A34
Adaptador A34
Adaptador A34

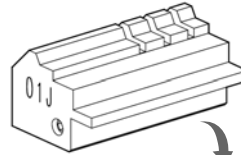


STANDARD



D943253ZR

01J Jaw
Ganascia 01J
01J Backe
Mâchoire 01J
Quijada 01J
Garra 01J

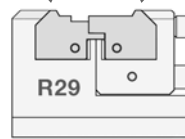
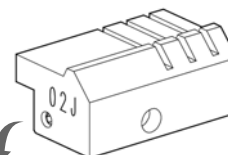


STANDARD



D943254ZR

02J Jaw
Ganascia 02J
02J Backe
Mâchoire 02J
Quijada 02J
Garra 02J



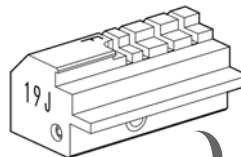
OR

OPTIONAL



D744023ZB

19J Jaw
Ganascia 19J
19J Backe
Mâchoire 19J
Quijada 19J
Garra 19J

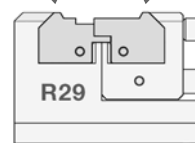
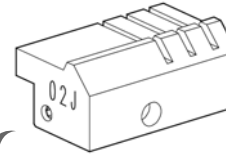


STANDARD



D943254ZR

02J Jaw
Ganascia 02J
02J Backe
Mâchoire 02J
Quijada 02J
Garra 02J



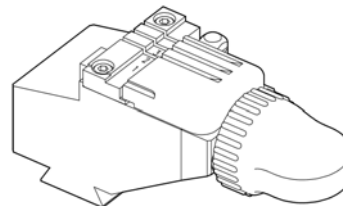
OR

OPTIONAL



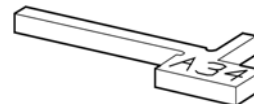
D917002ZR

R1 clamp
Morsetto R1
Spannbacke R1
Etau R1
Mordaza R1
Mordente R1



D741485ZB

Adapter A34
Adattatore A34
Adapter A34
Adaptateur A34
Adaptador A34
Adaptador A34



OPTIONAL

D708742ZB

Cutter H101 (HSS)
Fresa H101 (HSS)
Fräser H101 (HSS)
Fraise H101 (HSS)
Fresa H101 (HSS)
Fresa H101 (HSS)

STANDARD

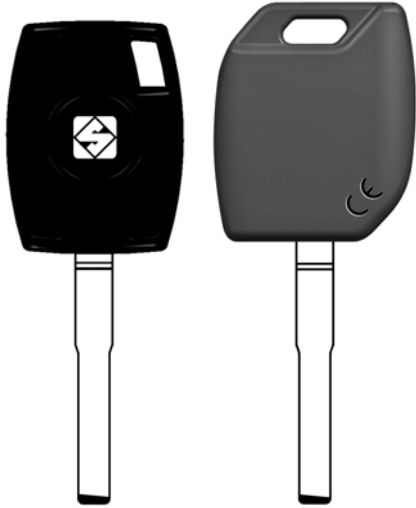
D709238ZB

Cutter W101 (carbide)
Fresa W101 (metallo duro)
Fräser W101 (Hartmetall)
Fraise W101 (au carbure)
Fresa W101 (metal duro)
Fresa W101 (metal duro)



PER:
FOR:

HUF (D)



HU101T17
HU101T20
HU101TE

HU101MH

HU101T
HU101AP
HU101EH
HU101FH

OPTIONAL



D744023ZB

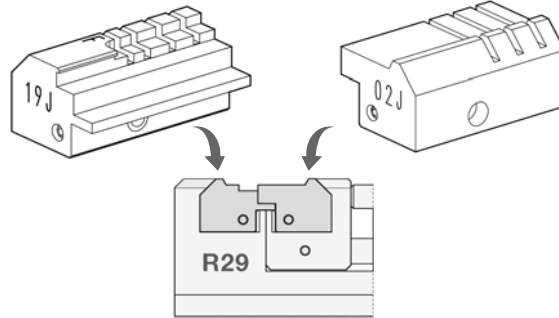
19J Jaw
Ganascia 19J
19J Backe
Mâchoire 19J
Quijada 19J
Garra 19J

STANDARD



D943254ZR

02J Jaw
Ganascia 02J
02J Backe
Mâchoire 02J
Quijada 02J
Garra 02J



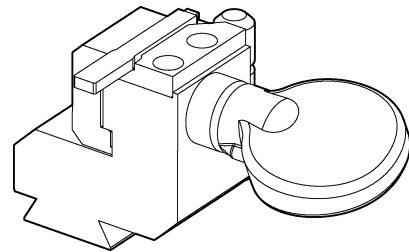
OR

OPTIONAL



D726440ZB

R160 clamp
Morsetto R160
Spannbacke R160
Etau R160
Mordaza R160
Mordente R160



OPTIONAL



D711604ZB


Cutter W129 (carbide)
Fresa W129 (metallo duro)
Fräser W129 (Hartmetall)
Fraise W129 (au carbure)
Fresa W129 (metal duro)
Fresa W129 (metal duro)

PER:
FOR: **MERCEDES (D)**



 HU41P

 HU55P
HU61AP

 HU64P
HU64T
HU65AP

HUF (D)

STANDARD



D943253ZR

01J Jaw
Ganascia 01J
01J Backe
Mâchoire 01J
Quijada 01J
Garra 01J

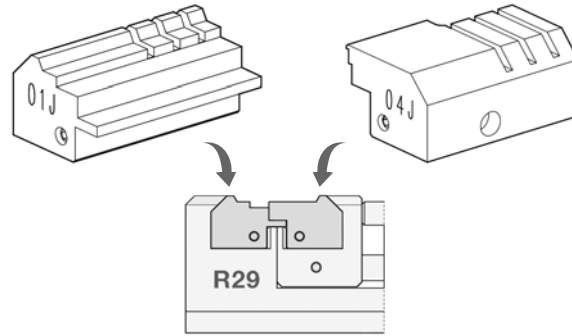


OPTIONAL



D743256ZB

04J Jaw
Ganascia 04J
04J Backe
Mâchoire 04J
Quijada 04J
Garra 04J



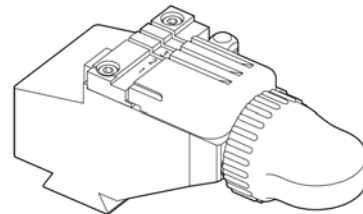
OR

OPTIONAL



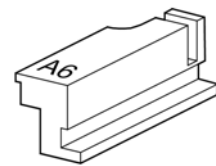
D917002ZR

R1 clamp
Morsetto R1
Spannbacke R1
Etau R1
Mordaza R1
Mordente R1



D917971ZR

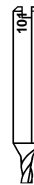
Adapter A6 for MERCEDES keys
Adattatore A6 per chiavi MERCEDES
Adapter A6 für MERCEDES Schlüssel
Adaptateur A6 pour clés MERCEDES
Adaptador A6 para llaves MERCEDES
Adaptador A6 para chaves MERCEDES



OPTIONAL

D708742ZB

Cutter H101 (HSS)
Fresa H101 (HSS)
Fräser H101 (HSS)
Fraise H101 (HSS)
Fresa H101 (HSS)
Fresa H101 (HSS)



STANDARD

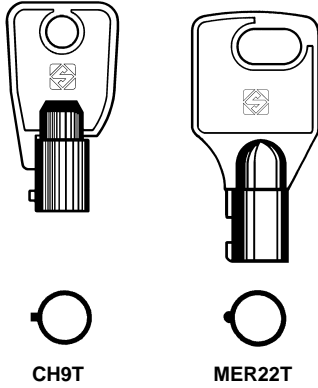
D709238ZB

Cutter W101 (carbide)
Fresa W101 (metallo duro)
Fräser W101 (Hartmetall)
Fraise W101 (au carbure)
Fresa W101 (metal duro)
Fresa W101 (metal duro)

PER:
FOR: **CHICAGO (USA)** CH9T

MERONI (I) MER22T
MER25T

P.C. CORTELLEZZI (I) PC12T
PC15T



CH9T

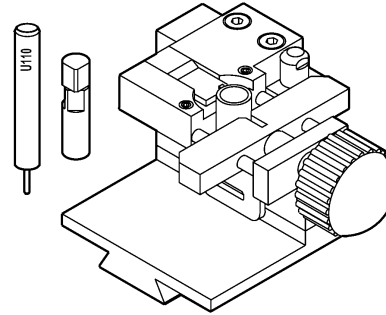
MER22T

OPTIONAL



D720965ZB

R9 jaw
Morsetto R9
R9 Spannbacke
Étau R9
Mordaza R9
Mordente R9



D712438ZB

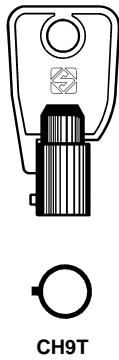
Cutter H131 (HSS)
Fresa H131 (HSS)
Fräser H131 (HSS)
Fraise H131 (HSS)
Fresa H131 (HSS)
Fresa H131 (HSS)



D712633ZB

Cutter W131 (carbide)
Fresa W131 (metallo duro)
Fräser W131 (Hartmetall)
Fraise W131 (au carbure)
Fresa W131 (metal duro)
Fresa W131 (metal duro)

PER:
FOR: **KENSTAN (USA)**



CH9T

OPTIONAL



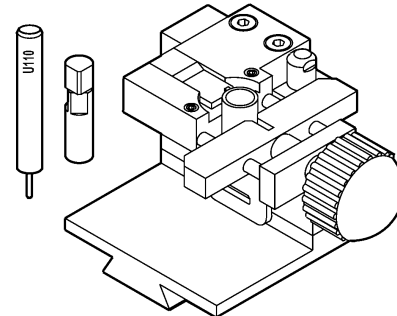
D711604ZB

Cutter W129 (carbide)
Fresa W129 (metallo duro)
Fräser W129 (Hartmetall)
Fraise W129 (au carbure)
Fresa W129 (metal duro)
Fresa W129 (metal duro)



D720965ZB

R9 jaw
Morsetto R9
R9 Spannbacke
Étau R9
Mordaza R9
Mordente R9



PER:
FOR: **TUBULAR KEYS**
CHIAVI TUBOLARI
STECKSCHLÜSSEL
CLÉS TUBULAIRES
LLAVES TUBOLARES

7 - 10 pin



CH9T

OPTIONAL



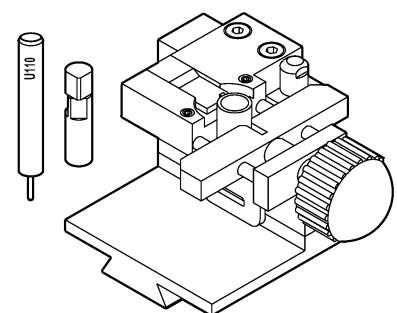
D723062ZB

Cutter W134 (carbide)
Fresa W134 (metallo duro)
Fräser W134 (Hartmetall)
Fraise W134 (au carbure)
Fresa W134 (metal duro)
Fresa W134 (metal duro)



D720965ZB

R9 jaw
Morsetto R9
R9 Spannbacke
Étau R9
Mordaza R9
Mordente R9



OPTIONAL

Swarf vacuum device

D737257ZB

*Swarf vacuum device
Dispositivo di aspirazione trucioli
Späneabsaugvorrichtung
Dispositif d'aspiration des rognures
Dispositivo aspirador de virutas
Dispositivo de vácuo limalha*

